

26.30.50.121

Утвержден

АТПН.425231.009 РЭ-ЛУ

ИЗВЕЩАТЕЛЬ ПОЖАРНЫЙ  
ДЫМОВОЙ ЛИНЕЙНЫЙ  
ИПДЛ-С-II; ИПДЛ-С-II исп. 1;  
ИПДЛ-С-II исп. 2; ИПДЛ-С-II исп. 5

Руководство по эксплуатации  
АТПН.425231.009 РЭ



## Содержание

1	Описание и работа.....	5
1.1	Описание и работа извещателя.....	5
1.1.1	Назначение извещателя.....	5
1.1.2	Технические характеристики.....	6
1.1.3	Состав изделия.....	10
1.1.4	Устройство и работа.....	10
1.1.5	Средства измерения, инструмент и принадлежности.....	12
1.1.6	Маркировка изделия.....	13
1.1.7	Упаковка.....	14
1.2	Описание и работа составных частей изделия.....	15
1.2.1	Общие сведения.....	15
1.2.2	Работа.....	21
2	Использование по назначению.....	25
2.1	Эксплуатационные ограничения.....	25
2.2	Подготовка изделия к использованию.....	26
2.2.1	Меры безопасности при подготовке изделия.....	26
2.2.2	Объем и последовательность внешнего осмотра изделия.....	27
2.2.3	Правила и порядок осмотра места установки изделия.....	27
2.2.4	Установка изделия.....	28
2.2.5	Настройка извещателя.....	34
2.2.6	Питание по шлейфу.....	39
2.2.7	Проверка функционирования.....	41
2.3	Использование изделия.....	43
2.3.1	Порядок действия обслуживающего персонала при выполнении задач применения изделия.....	43
2.3.2	Перечень режимов работы извещателя.....	43
2.3.3	Перечень возможных неисправностей изделия в процессе его подготовки, настройки и при использовании по назначению.....	43
3	Техническое обслуживание.....	48
3.1	Техническое обслуживание изделия и его составных частей.....	48
3.2	Меры безопасности.....	49
3.3	Порядок технического обслуживания.....	49

---

4 Текущий ремонт .....	50
5 Транспортирование и хранение .....	51
6 Сведения о драгоценных материалах и цветных металлах .....	52
7 Сведения об утилизации .....	52
8 Сведения об изготовителе .....	52
Приложение А Условные обозначения извещателей, обозначения основного конструкторского документа и паспорта на извещатель .....	53
Приложение Б Перечень принадлежностей к извещателю.....	54

Настоящее руководство по эксплуатации предназначено для ознакомления с возможностями, принципом работы, конструкцией и правилами эксплуатации извещателей пожарных дымовых линейных ИПДЛ-С-II, ИПДЛ-С-II исп. 1, ИПДЛ-С-II исп. 2 и ИПДЛ-С-II исп. 5 (далее - ИПДЛ, Извещатель, Изделие).

При изучении и эксплуатации извещателя необходимо дополнительно руководствоваться данными паспортов.

Условные обозначения извещателей по ГОСТ 34698, обозначения основного конструкторского документа и обозначения паспорта на извещатель приведены в приложении А.

Условное наименование изделия состоит из следующих элементов:

ИПДЛ-У<sub>1</sub>-У<sub>2</sub>

Элемент У<sub>1</sub> обозначает способ юстировки ИПДЛ:

Д - ручная юстировка;

С - автоматизированная юстировка.

Элемент У<sub>2</sub> обозначает состав ИПДЛ:

I - однопозиционный;

II - двухпозиционный.

Исполнения отличаются программным обеспечением.

ИПДЛ «исп. 5» отличается условиями эксплуатации.

К работе с извещателем допускается персонал, подготовленный в соответствии с Правилами по охране труда при эксплуатации электроустановок.

## 1 Описание и работа

### 1.1 Описание и работа извещателя

#### 1.1.1 Назначение извещателя

1.1.1.1 Извещатель пожарный дымовой линейный ИПДЛ-С-II предназначен для работы в составе системы пожарной автоматики.

1.1.1.2 Извещатель может использоваться для противопожарной защиты объектов со сложными условиями эксплуатации, обусловленными протяженными зонами, большими площадями и высокими потолками.

К таким объектам относятся производственные помещения, склады, тоннели, вокзалы, кинотеатры, музеи, церкви, спортивные комплексы, актовые залы и прочие сооружения. В этих помещениях использование линейных извещателей является предпочтительным по отношению к точечным (или извещателям иного типа), установка и дальнейшее обслуживание которых в указанных условиях отличаются повышенной сложностью и, как следствие, становятся нецелесообразными или невозможными.

1.1.1.3 Извещатель формирует оптический луч, проходящий через контролируемую среду вне извещателя, и выдает сигнал о пожаре в случае ослабления интенсивности луча средой при ее задымлении.

Извещатель устанавливают на объектах, где на начальной стадии возникновения пожара в зоне контроля предполагается появление дыма или где возможны тлеющие пожары без появления открытого пламени и сильного выделения тепла.

## 1.1.2 Технические характеристики

1.1.2.1 Основные технические характеристики извещателя приведены в таблице 1.1

Таблица 1.1 - Основные технические характеристики извещателя

Наименование параметра	Значение
1 Диапазон напряжения питания, В	от 8 до 28
2 Ток потребления передатчика при питании от внешнего источника, мА, не более:	1,0
- в дежурном режиме, в режиме «Пожар» и в режиме «Неисправность»	
- в режиме настройки:	
- средний ток в пассивном режиме	30
- средний ток при движении моторов	80
- пиковый ток при движении моторов	180
3 Ток потребления приемника при питании от внешнего источника, мА, не более	
- в дежурном режиме <sup>1)</sup>	4,0
- в режиме «Пожар»	7,5
- в режиме «Неисправность» <sup>1)</sup>	0,7
- в режиме настройки:	
- средний ток в пассивном режиме	30
- средний ток при движении моторов	80
- пиковый ток при движении моторов	180
4 Ток, потребляемый узлом подогрева ИПДЛ-С-II исп. 5 от блока питания, мА, не более	250
5 Ток потребления передатчика в режиме питания по шлейфу, мА, не более	0,3
<sup>1)</sup> При работе с ВУОС ток потребления приемника в импульсе составляет: <ul style="list-style-type: none"> <li>- в дежурном режиме - не более 17 мА;</li> <li>- в режиме «Неисправность» - не более 19 мА</li> </ul>	

*Продолжение таблицы 1.1*

Наименование параметра	Значение
6 Ток потребления приемника в режиме питания по шлейфу, мА, не более	
- в дежурном режиме	0,7
- в режиме «Пожар»	7,5
- в режиме «Неисправность»	0,7
7 Время выхода в дежурный режим после подачи напряжения питания, с, не более	20
8 Дальность действия, м	от 4 до 225
9 Максимальная контролируемая площадь, м <sup>2</sup>	2025
10 Угол наклона оптической оси луча, изменяемый с помощью юстировочного устройства:	
- в вертикальной плоскости	в пределах $\pm 8^\circ$
- в горизонтальной плоскости	в пределах $\pm 8^\circ$
11 Максимальное значение фоновой освещенности, лк, при воздействии которой извещатель сохраняет работоспособность	12000
12 Средняя наработка на отказ, ч, не менее	60000
13 Максимальный срок службы	10 лет
14 Габаритные размеры приемника/ передатчика извещателей ИПДЛ-С-II, ИПДЛ-С-II исп. 1 и ИПДЛ-С-II исп. 2	см. рисунок 2
15 Габаритные размеры приемника/ передатчика извещателя ИПДЛ-С-II исп. 5	см. рисунок 5
16 Масса извещателя, кг	0,6
17 Степень защиты извещателя, обеспечиваемая оболочкой, по ГОСТ 14254	
- для ИПДЛ-Д-II исп. 5	IP65
- для остальных исполнений	IP41

1.1.2.2 Извещатель предназначен для работы в составе системы пожарной автоматики во всех макроклиматических районах (общеклиматическое исполнение).

Извещатель сохраняет работоспособность при воздействии внешних факторов:

- повышенная температура окружающей среды - плюс 55 °С;
- пониженная температура окружающей среды - минус 25 °С.

Извещатель ИПДЛ-С-II исп. 5 сохраняет работоспособность при воздействии пониженной температуры окружающей среды минус 40 °С;

- повышенная относительная влажность воздуха 93% при температуре 40 °С.

1.1.2.3 Извещатель является одноканальным восстанавливаемым обслуживаемым техническим устройством.

Извещатель рассчитан на работу в непрерывном круглосуточном режиме.

1.1.2.4 Режимы работы извещателя:

- дежурный;
- тревожный, с формированием извещения «Пожар»;
- режим формирования извещения «Неисправность»;
- режим настройки.

1.1.2.5 Извещения «Пожар» и «Неисправность» передаются по шлейфам сигнализации ШС1 и ШС2, соответственно, на прибор приемно-контрольный пожарный (далее ППКП) и отображаются на единичном индикаторе извещателя и на внешнем устройстве оптической сигнализации ВУОС (далее - ВУОС), при его наличии.

1.1.2.6 Извещатель обеспечивает передачу извещений на ППКП посредством коммутации шлейфов сигнализации ШС1 и ШС2 оптронными ключами.

Параметры оптронных ключей приведены в таблице 1.2.

Таблица 1.2 – Параметры оптронных ключей

Наименование параметра	Значение
Максимальное коммутируемое напряжение, В	90
Максимальный коммутируемый ток, мА	100
Сопротивление закрытого реле, МОм, не менее	15
Сопротивление открытого реле, Ом, не более	16
Напряжение гальванической развязки входа/выхода, В, не менее	1500

1.1.2.7 Извещатель передает извещение о работе в дежурном режиме:

- разомкнутым состоянием ключа по ШС1;
- замкнутым состоянием ключа по ШС2.

- проблесковым свечением индикаторов извещателя и ВУОС с периодом 5,0 с и длительностью 0,07 с.

1.1.2.8 Передача извещения «Пожар» производится замыканием ключа по ШС1 и прерывистым свечением с периодом 0,12 с и длительностью 0,03 с единичных индикаторов извещателя и ВУОС.

1.1.2.9 Извещение «Неисправность» производится размыканием ключа по ШС 2 и прерывистым свечением единичных индикаторов извещателя и ВУОС с периодом 1,0 с, длительностью 0,07 с.

1.1.2.10 Удержание извещений:

- «Пожар» - до сброса питания;
- «Неисправность» - до устранения неисправности.

1.1.2.11 Извещатель имеет встроенный изолятор короткого замыкания (далее изолятор), предназначенный для размыкания части линии питания при обнаружении короткого замыкания в линии.

При размыкании линии питания происходит отключение питания всех извещателей в части линии, расположенной после извещателя, в котором сработал изолятор. Все предшествующие извещатели, а также тот, в котором сработал изолятор, остаются подключенными к источнику питания и продолжают работу.

1.1.2.12 Извещатель сохраняет технические характеристики при воздействии:

- наносекундных импульсных помех (НИП) по ГОСТ 30804.4.4 со степенью жесткости 4;

- электростатических разрядов (при напряжениях контактного и воздушного электростатических разрядов, соответствующих ГОСТ 30804.4.2 со степенью жесткости 4 и критерием качества функционирования А);

- радиочастотного электромагнитного поля (РЭП) в диапазоне от 80 до 1000 МГц по ГОСТ 30804.4.3 со степенью жесткости 4.

1.1.2.13 Индустриальные радиопомехи от извещателя соответствуют нормам индустриальных радиопомех от оборудования информационных технологий класса Б по ГОСТ 30805.22 (подразделы 5.1, 6.1).

### 1.1.3 Состав изделия

1.1.3.1 Извещатель пожарный дымовой линейный ИПДЛ-С-II АТПН.425231.009 (с исполнениями) состоит из передатчика и приемника.

### 1.1.4 Устройство и работа

1.1.4.1 Извещатель предназначен для применения в установках противопожарной защиты зданий, сооружений, помещений и оборудования.

1.1.4.2 Извещатель рассчитан на совместную работу с ППКП.

1.1.4.3 Индикация режимов работы извещателя может дублироваться ВУОС.

1.1.4.4 Извещатели устанавливаются в закрытых и полужакрытых помещениях в местах наиболее вероятного скопления дыма в случае возникновения пожара (над пожароопасными объектами вдали от вытяжной вентиляции и сквозных потоков воздуха).

1.1.4.5 Извещатель выполняет следующие функции:

а) обнаружение продуктов горения в контролируемой зоне, образованной оптическим лучом, между передатчиком и приемником инфракрасного излучения;

б) формирование извещения «Пожар» при уменьшении сигнала ниже порогового уровня извещателя из-за повышения концентрации продуктов горения в контролируемой среде;

в) формирование извещения «Неисправность»:

- при уменьшении уровня сигнала ниже предельно допустимого;

- при прерывании оптического луча на время более 25 с;

- при загрязнении оптики выше нормы (при достижении предельной компенсации 2,8 дБ (48%) при скорости изменения оптической плотности среды не более 0,268 дБ за 30 мин);

- при отклонении напряжения питания от предельно допустимого;

г) передачу извещений «Пожар» и «Неисправность» на ППКП посредством коммутации шлейфов сигнализации оптранными ключами.

1.1.4.6 Извещатель обеспечивает индикацию режимов работы свечением единичных индикаторов, расположенных на платах приемника и передатчика, а также дублирует индикацию режимов работы свечением единичного индикатора красного цвета на ВУОС (при его наличии).

1.1.4.7 Принцип действия двухпозиционного извещателя показан на рисунке 1.

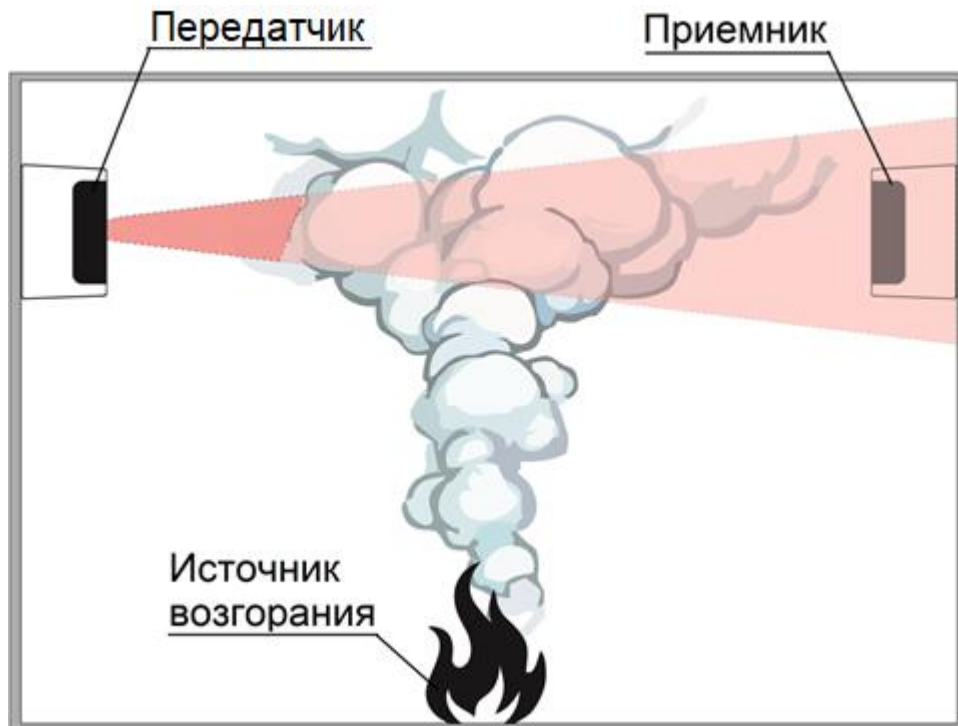


Рисунок 1 - Принцип действия двухпозиционного извещателя

Компоненты извещателя (передатчик и приемник) устанавливаются на противоположных стенах (балках, капитальных опорах, не подверженных вибрациям и сезонным подвижкам здания) под потолком. Расстояние между передатчиком и приемником должно быть в диапазоне от 4 до 225 м, при этом в контролируемой зоне не должно быть предметов, перекрывающих оптический луч, и должна исключаться возможность их появления.

Сигнал передатчика проходит через контролируемую среду и фиксируется приемником. При возгорании дым от очага возгорания поднимается к потолку, и задымленная среда вызывает затухание оптического луча.

В приемнике уровень ослабленного сигнала сравнивается с уровнем сигнала, полученным при настройке и принятым за сигнал, соответствующий оптически чистой среде. Как только отношение достигает установленного порога, формируется сигнал «Пожар», который по шлейфу транслируется на ППКП.

Инфракрасный диапазон спектра сигнала используется для снижения влияния естественного и искусственного освещения.

### 1.1.5 Средства измерения, инструмент и принадлежности

1.1.5.1 Для контроля, регулирования (настройки), выполнения работ по техническому обслуживанию и текущему ремонту изделия и его составных частей используют прибор контроля радиоканальный ПК-02 и внешнее устройство оптической сигнализации ВУОС.

1.1.5.2 Прибор ПК-02 используется при настройке извещателя для:

- определения направления оптической оси передатчика;
- измерения уровня сигнала.

1.1.5.3 ВУОС предназначено для дублирования сигналов световой индикации извещателя.

Устройство устанавливается на удобной высоте и подключается проводами к сервисному выходу извещателя, позволяя оперативно определить режим работы извещателя.

ВУОС позволяет также (при использовании прибора ПК-02) определить характер неисправности, рабочие параметры извещателя.

Прибор ПК-02 и ВУОС не входят в комплектность извещателя и поставляются по отдельному заказу.

### 1.1.6 Маркировка изделия

1.1.6.1 На приемопередатчик извещателя наносится следующая маркировка:

- а) условное наименование изделия;
- б) условное обозначение изделия по ГОСТ 34698;
- в) наименование предприятия изготовителя ООО «НПФ «Полисервис»;
- г) страна-изготовитель;
- д) заводской номер изделия;
- е) дата изготовления;
- ж) степень защиты оболочкой:
  - IP65 для извещателей «исп. 5»;
  - IP41 для остальных извещателей;
- и) знак обращения на рынке,  
а также наносится маркировка, поясняющая назначение составной части изделия - передатчик или приемник.

Маркировка обозначения электрических выводов для внешних подключений наносится на плату коммутации, расположенную на основании извещателя.

На тару наносится следующая маркировка:

- а) условное наименование изделия;
- б) условное обозначение изделия по ГОСТ 34698;
- в) наименование предприятия изготовителя ООО «НПФ «Полисервис»;
- г) страна-изготовитель;
- д) заводской номер изделия;
- е) дата изготовления;
- ж) степень защиты оболочкой:
  - IP65 для извещателей «исп. 5»;
  - IP41 для остальных извещателей;
- и) знак обращения на рынке.

### 1.1.7 Упаковка

1.1.7.1 Компоненты извещателя упаковываются в упаковку из полиэтилена и укладываются в картонную тару вместе с эксплуатационной документацией.

Отметка о приемке продукции ОТК предприятия-изготовителя проставляется в паспорте на изделие.

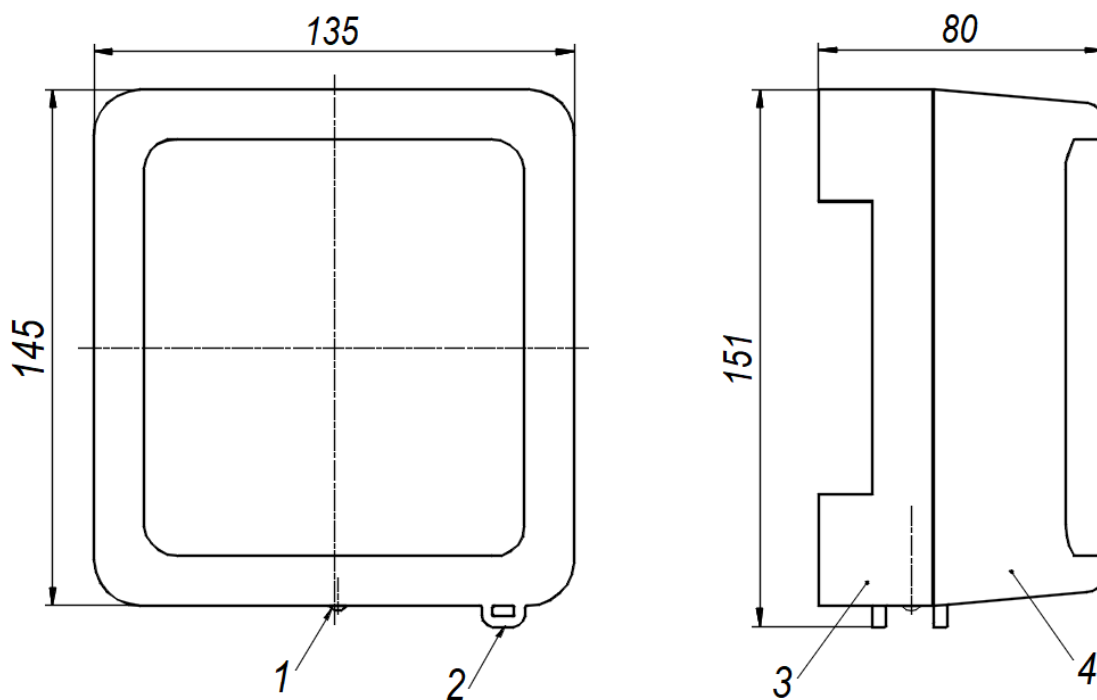
## 1.2 Описание и работа составных частей изделия

### 1.2.1 Общие сведения

#### 1.2.1.1 Извещатель состоит из передатчика и приемника.

Передатчик и приемник извещателя имеют схожую конструкцию - выполнены в виде моноблока, состоящего из основания, с установленной на нем платой передатчика/ приемника, оптической системы и крышки со встроенным светофильтром.

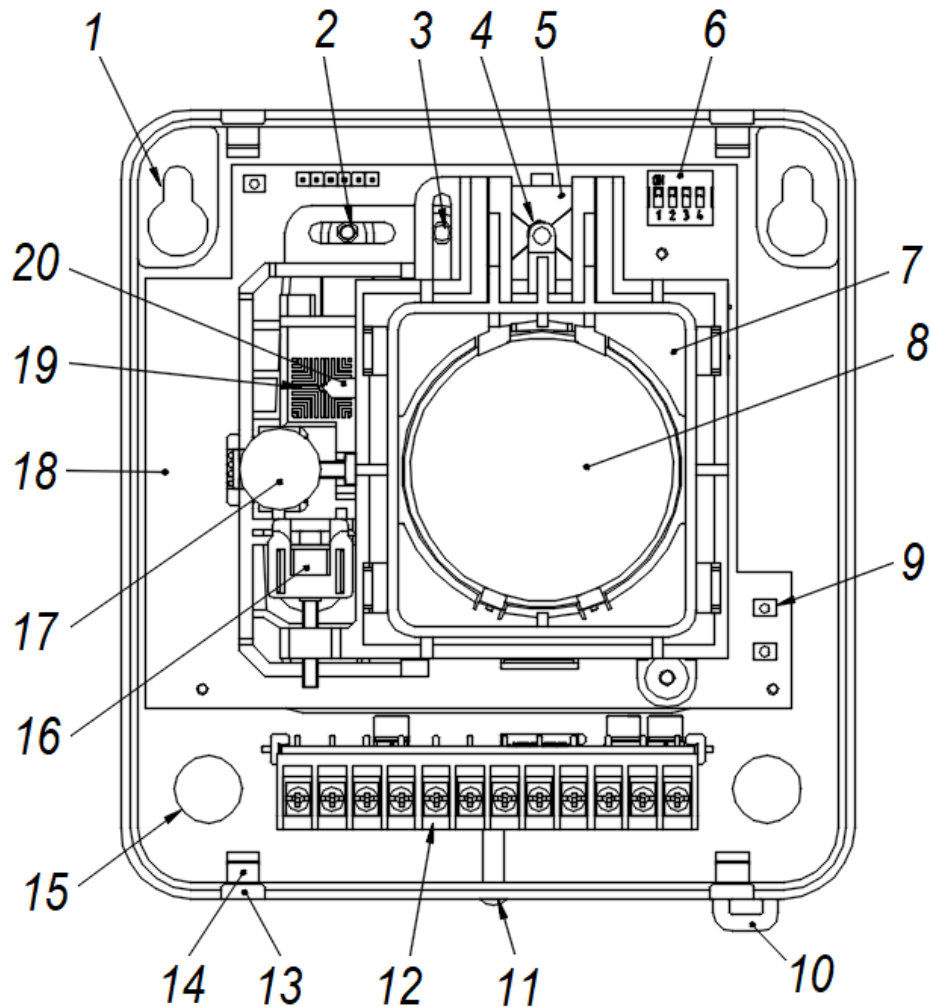
Общий вид передатчика/ приемника извещателей ИПДЛ-С-II, ИПДЛ-С-II исп. 1 и ИПДЛ-С-II исп. 2 приведен на рисунке 2.



- 1 - единичный индикатор;
- 2 - скоба для удерживания крышки при открывании;
- 3 - основание передатчика/ приемника;
- 4 - крышка

Рисунок 2 - Общий вид передатчика/ приемника извещателей ИПДЛ-С-II, ИПДЛ-С-II исп. 1 и ИПДЛ-С-II исп. 2

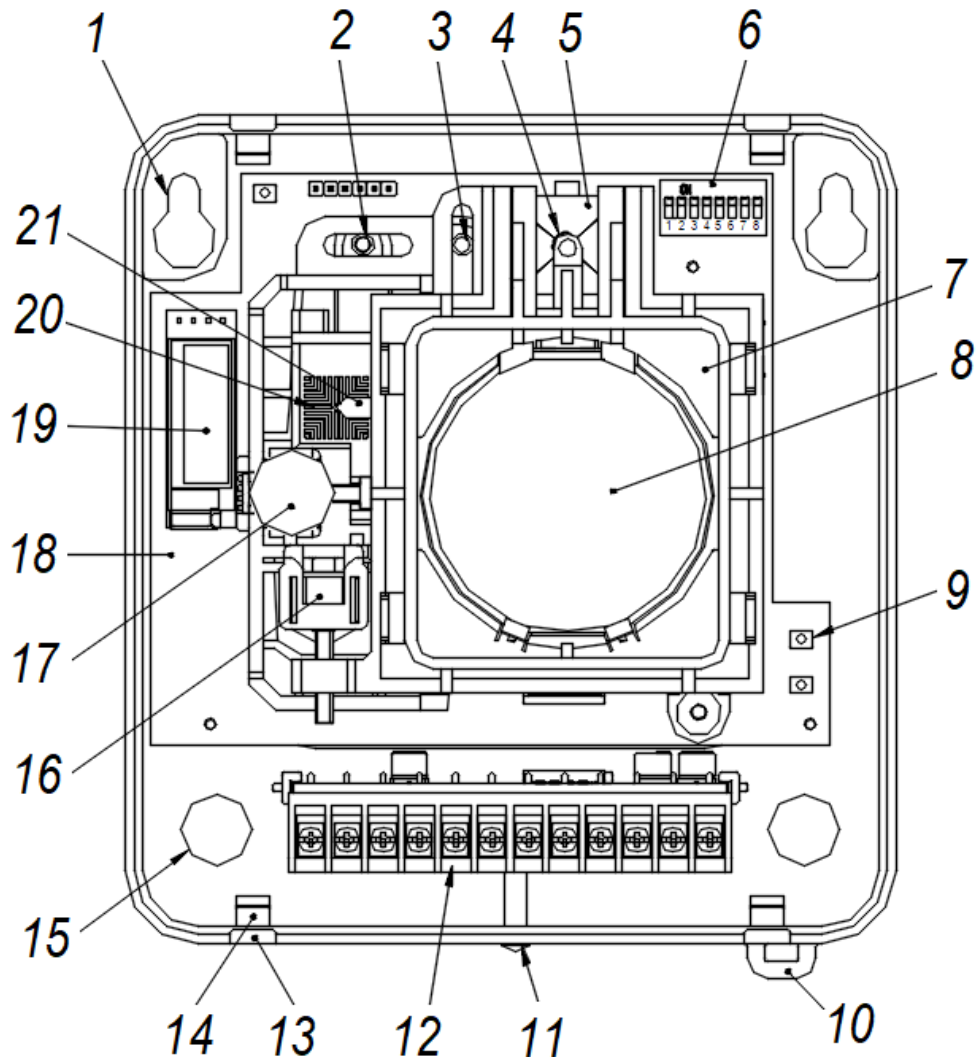
Общий вид передатчика (со снятой крышкой) извещателей ИПДЛ-С-II, ИПДЛ-С-II исп. 1 и ИПДЛ-С-II исп. 2 приведен на рисунке 3.



- |  |                                       |
|--|---------------------------------------|
| 1 - крепежные отверстия (2 шт.);                     | 10 - скоба для удерживания крышки;    |
| 2 - винт фиксации оптического модуля по горизонтали; | 11 - индикатор режима работы;         |
| 3 - винт фиксации оптического модуля по вертикали;   | 12 - плата коммутации;                |
| 4 - мушка;   | 13 - паз в основании (4 шт.);         |
| 5 - зеркало;   | 14 - защелка (4 шт.);                 |
| 6 - блок переключателей S1;                          | 15 - кабельный ввод (2 шт.);          |
| 7 - оптический модуль;                               | 16 - привод юстировки по вертикали;   |
| 8 - линза;   | 17 - привод юстировки по горизонтали; |
| 9 - кнопка К-1;                                      | 18 - плата передатчика;               |
|  | 19 - поле смещения оптической оси;    |
|  | 20 - мушка смещения оптической оси    |

Рисунок 3 - Общий вид передатчика (со снятой крышкой) извещателей ИПДЛ-С-II, ИПДЛ-С-II исп. 1 и ИПДЛ-С-II исп. 2

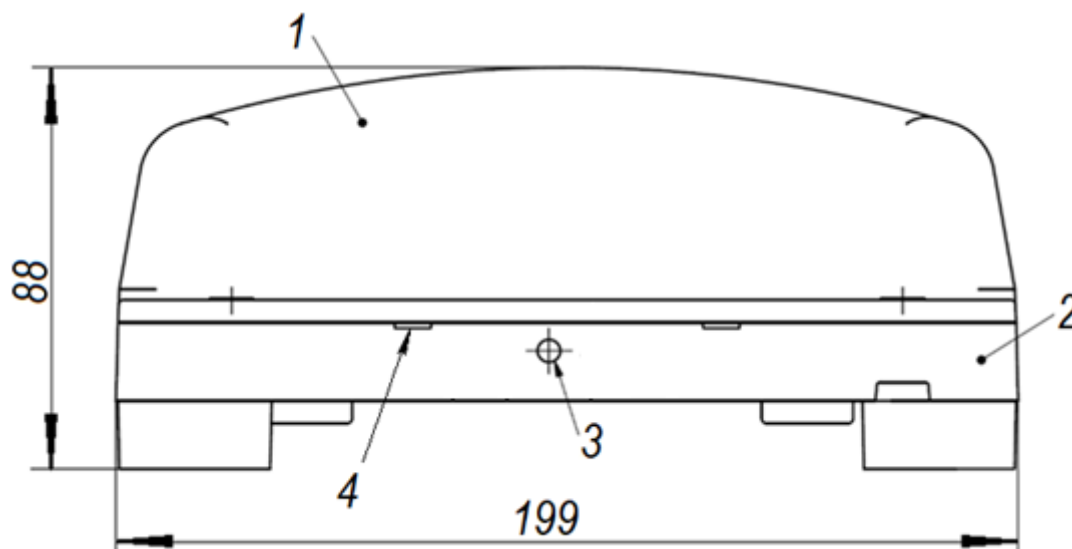
Общий вид приемника (со снятой крышкой) извещателей ИПДЛ-С-II, ИПДЛ-С-II исп. 1 и ИПДЛ-С-II исп. 2 приведен на рисунке 4.



- |  |                                       |
|--|---------------------------------------|
| 1 - крепежные отверстия (2 шт.);                     | 11 - индикатор режима работы;         |
| 2 - винт фиксации оптического модуля по горизонтали; | 12 - плата коммутации;                |
| 3 - винт фиксации оптического модуля по вертикали;   | 13 - паз в основании (4 шт.);         |
| 4 - мушка;   | 14 - защелка (4 шт.);                 |
| 5 - зеркало;   | 15 - кабельный ввод (2 шт.);          |
| 6 - блок переключателей S1;                          | 16 - привод юстировки по вертикали;   |
| 7 - оптический модуль;                               | 17 - привод юстировки по горизонтали; |
| 8 - линза;   | 18 - плата приемника;                 |
| 9 - кнопка К-1;                                      | 19 - дисплей;                         |
| 10 - скоба для удерживания крышки;                   | 20 - поле смещения оптической оси;    |
|  | 21 - мушка смещения оптической оси    |

Рисунок 4 - Общий вид приемника (со снятой крышкой) извещателей ИПДЛ-С-II, ИПДЛ-С-II исп. 1 и ИПДЛ-С-II исп. 2

1.2.1.2 Общий вид передатчика/ приемника извещателя ИПДЛ-С-II исп. 5 приведен на рисунке 5.



- 1 - крышка со встроенным светофильтром;
- 2 - основание;
- 3 - индикатор режима работы;
- 4 - паз (напротив защелки в основании)

Рисунок 5 - Общий вид передатчика/ приемника извещателя ИПДЛ-С-II исп. 5

1.2.1.3 Общий вид передатчика/ приемника извещателя ИПДЛ-С-II исп. 5 без крышки показан на рисунке 6.

1.2.1.4 Основными элементами передатчика и приемника являются:

- основание (см. рисунок 2, поз. 3 и рисунок 5, поз. 2), на котором установлены плата передатчика/ приемника (см. рисунки 3 и 4, поз. 9 и рисунок 6, поз. 4) и оптический модуль (см. рисунки 3 и 4, поз. 7 и рисунок 6, поз. 3);

- приводы юстировки по вертикали и горизонтали;

- дисплей. Дисплей установлен только в приемнике извещателя;

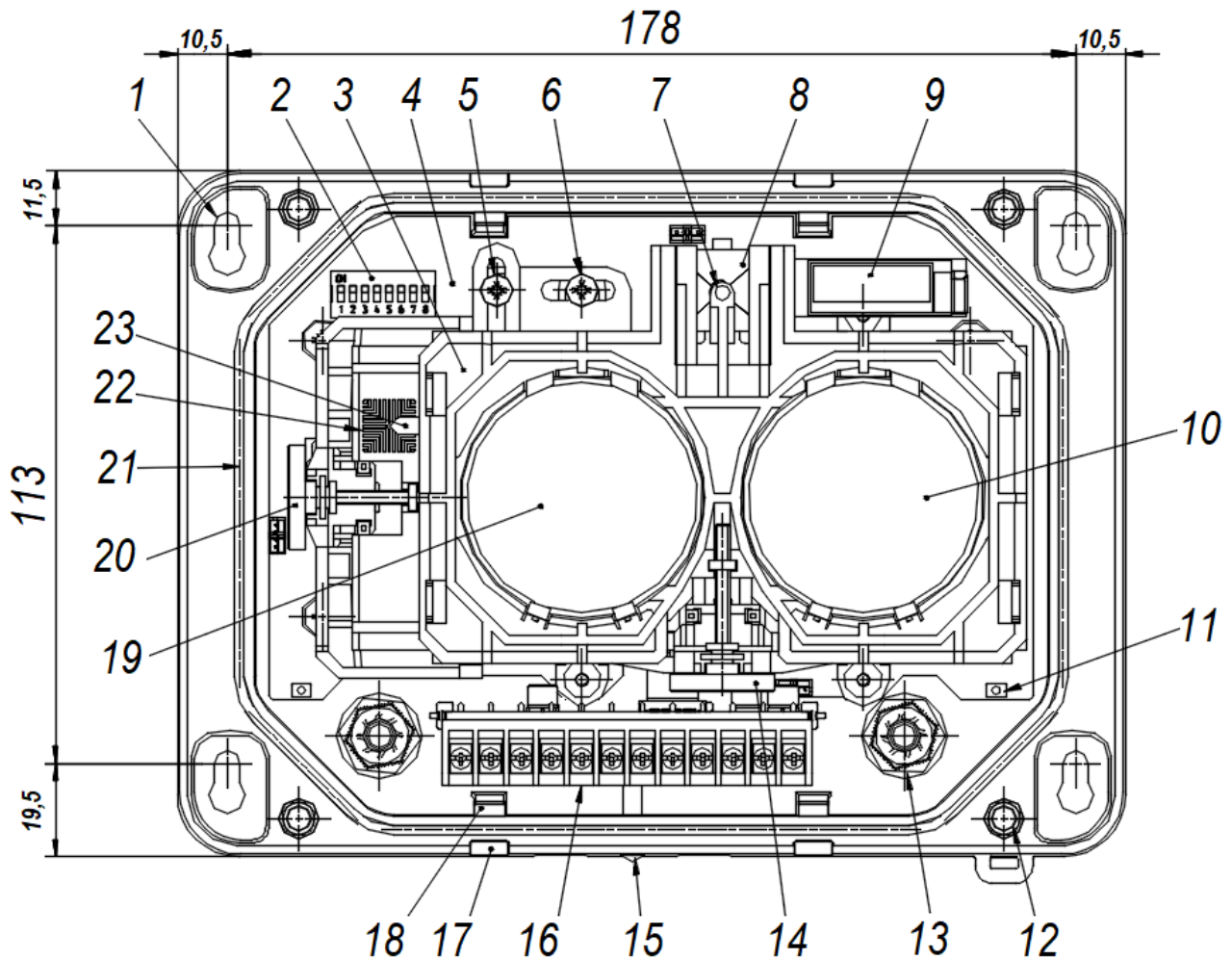
- крышка со встроенным светофильтром.

Крышка со светофильтром фиксируется к основанию с помощью защелки.

1.2.1.5 На плате передатчика/ приемника установлены:

- а) блок переключателей S1 (см. рисунки 3, 4 поз. 6 и рисунок 6, поз.2);

- б) единственный индикатор режима работы (см. рисунки 3, 4 поз. 11 и рисунок 6, поз. 15) для индикации режима работы извещателя.



- |  |  |
|--|--|
| 1 - крепежные отверстия (4 шт.);                     | 12 - отверстия под винт для крепления крышки (исп. 5); |
| 2 - блок переключателей S1;                          | 13 - кабельные вводы;                                  |
| 3 - оптический модуль;                               | 14 - привод юстировки по вертикали;                    |
| 4 - плата передатчика/приемника;                     | 15 - индикатор режима работы;                          |
| 5 - винт фиксации оптического модуля по вертикали;   | 16 - плата коммутации;                                 |
| 6 - винт фиксации оптического модуля по горизонтали; | 17 - паз в основании (4 шт.);                          |
| 7 - мушка;   | 18 - защелка (4 шт.);                                  |
| 8 - зеркало;   | 19 - линза передатчика;                                |
| 9 - дисплей;   | 20 - привод юстировки по горизонтали;                  |
| 10 - линза приемника;                                | 21 - уплотнительная резинка;                           |
| 11 - кнопка К-1;                                     | 22 - поле смещения оптической оси;                     |
|  | 23 - мушка смещения оптической оси                     |

Примечание - Дисплей (поз. 9) в передатчике отсутствует

Рисунок 6 - Общий вид передатчика/ приемника извещателя ИПДЛ-С-II исп. 5 (без крышки)

На плате приемника установлен дисплей для индикации текущего уровня сигнала и коэффициента усиления при юстировке извещателя, а также в режиме вывода информации.

Примечание - В передатчике извещателя ИПДЛ-С-II исп. 5 установлен блок переключателей S1 (см. рисунок 6, поз. 2), содержащий четыре переключателя. В приемнике установлен блок переключателей S1, содержащий восемь переключателей.

1.2.1.6 Расположение переключателей в блоке S1 показано на рисунке 7.



- 1, 2 - мощность излучения;
- 3 - включение/отключение Bluetooth-модуля;
- 4 - технологический

а) Положение переключателей «1» - «4» в блоке S1 передатчика извещателей



- |                         |  |
|-------------------------|--|
| 1 - порог 1 - 2;        | 5 - питание по шлейфу;                     |
| 2 - порог 3 - 4;        | 6 - технологический;                       |
| 3 - контроль подогрева; | 7 - включение/отключение Bluetooth-модуля; |
| 4 - информация;         | 8 - режим юстировки                        |

б) Положение переключателей «1» - «8» в блоке S1 приемника извещателей

Рисунок 7 - Положение переключателей в блоке S1

## 1.2.2. Работа

1.2.2.1 Переключатели «1» и «2» (см. рисунок 3, поз. 6) - для изменения параметров передатчика (мощности излучения) извещателей в соответствии с расстоянием между передатчиком и приемником.

Положения переключателей «1» и «2» передатчика, соответствующие расстоянию между передатчиком и приемником, приведены в таблице 1.3.

Т а б л и ц а 1 . 3 - Положения переключателей «1» и «2»

Расстояние между передатчиком и приемником, м	Положение переключателя	
	«1»	«2»
От 4 до 15 включ.	OFF	OFF
Св. 15 » 60 »	ON	OFF
» 60 » 225 »	OFF	ON
	ON	ON

Переключатель «3» блока S1 передатчика [см. рисунок 7, а)] - включение/отключение Bluetooth-модуля.

Использование Bluetooth-модуля описано в документации к Приложению. Приложение доступно на сайте предприятия-изготовителя или при сканировании QR-кода на извещателе.

Переключатель «4» блока S1 передатчика технологический.

1.2.2.2 Переключатели «1» и «2» блока S1 приемника [см. рисунок 7, б)] позволяют изменять порог срабатывания извещателя.

Положения переключателей «1» и «2», соответствующие порогу срабатывания извещателя, приведены в таблице 1.4.

Таблица 1.4 - Положения переключателей «1» и «2»

Расстояние между передатчиком и приемником, м	Рекомендуемый порог срабатывания		Положение переключателя	
	Снижение интенсивности луча (затухание) на $\Delta$ , %	Ослабление на С, дБ	«1»	«2»
любое	выбирается извещателем автоматически в зависимости от уровня принятого сигнала		ON	ON
от 60 до 225	52	3,2	ON	OFF
от 30 до 100	42	2,4	OFF	ON
от 20 до 60	31	1,6	OFF	OFF

1.2.2.3 Переключатель «3» блока S1 используется для включения контроля подогрева.

При установке переключателя «3» в положение ON включается контроль наличия подогрева. В этом случае при отсутствии напряжения питания на подогреве извещатель формирует сигнал «Неисправность».

При установке переключателя «3» в положение OFF наличие напряжения питания на подогреве не контролируется и сигнал «Неисправность» не формируется при отсутствии напряжения питания на подогреве.

1.2.2.4 Переключатель «4» блока S1 предназначен для вывода информации на дисплей извещателя. Для вывода информации необходимо установить переключатель «4» в положение ON.

1.2.2.5 Переключатель «5» блока S1 (питание по шлейфу) переводит извещатель в режим питания по шлейфу.

1.2.2.6 Переключатель «6» блока S1 - технологический, используется при настройке и тестировании извещателя, обеспечивая упрощенный выход из режима «Пожар». При установке переключателя «6» в положение ON переход извещателя из режима «Пожар» в дежурный режим происходит через 10 с после прекращения воздействия фактора, вызвавшего переход в режим «Пожар».

При установке переключателя «6» в положение OFF переход извещателя из режима «Пожар» в дежурный режим происходит по сбросу питания с извещателя.

**ВНИМАНИЕ! ПО ОКОНЧАНИИ НАСТРОЙКИ И ТЕСТИРОВАНИЯ ИЗВЕЩАТЕЛЯ ПЕРЕКЛЮЧАТЕЛЬ «6» ДОЛЖЕН БЫТЬ УСТАНОВЛЕН В ПОЛОЖЕНИЕ OFF!**

Только при установке переключателя «6» в положение OFF извещатель соответствует требованиям ГОСТ 34698-2020.

1.2.2.7 Переключатель «7» блока S1 - включение/отключение Bluetooth-модуля.

Использование Bluetooth-модуля описано в документации к Приложению. Приложение доступно на сайте предприятия-изготовителя или при сканировании QR-кода на извещателе.

1.2.2.8 Положение переключателя «8» блока S1 соответствует режимам работы извещателя:

ON - режим настройки;

OFF - дежурный режим.

1.2.2.9 Единичный индикатор режима работы (см. рисунки 3, 4 поз. 11 и рисунок 6, поз. 15) отображает текущий режим работы извещателя.

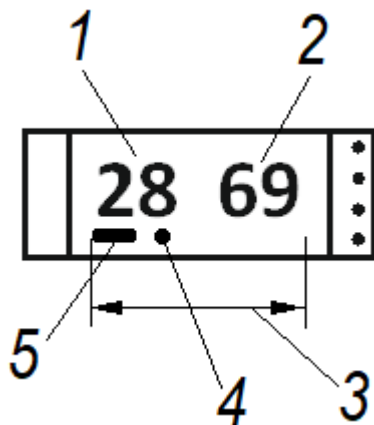
Индикация состояния извещателя приведена в таблице 1.5.

Таблица 1.5 – Индикация состояний изделия

Состояние ИПП	Состояние светодиодного индикатора
Отсутствует напряжение питания	Отсутствует свечение
«Пожар»	Прерывистое свечение с периодом 0,12 и длительностью 0,03 с
«Неисправность»	Прерывистое свечение с периодом 1,0 с длительностью 0,07 с
Дежурный режим	Проблесковое свечение с периодом 5,0 с длительностью 0,07 с

1.2.2.10 Дисплей (см. рисунок 4, поз. 19 и рисунок 6, поз. 9) отображает текущий уровень сигнала при настройке извещателя.

Отображение информации на дисплее при настройке показано на рисунке 8.



- 1 - текущий уровень сигнала;
- 2 - коэффициент усиления, %;
- 3 - шкала уровня сигнала;
- 4 - уровень сигнала, %, максимально достигнутый за все время настройки;
- 5 - шкала текущего уровня сигнала

#### Примечания

1 Максимально достигнутый уровень сигнала (поз. 4) может занимать положение в пределах шкалы (поз. 3).

2 При отношении текущего уровня сигнала к максимально достигнутому 100% (при достижении максимального уровня) на дисплее будет наблюдаться линия (поз. 5), сливающаяся с точкой (поз. 4).

Рисунок 8 - Отображение информации на дисплее в режиме настройки

## 2 Использование по назначению

### 2.1 Эксплуатационные ограничения

2.1.1 Выбор типов пожарных извещателей в зависимости от назначения защищаемых помещений и вида пожарной нагрузки рекомендуется производить в соответствии с рекомендациями действующих нормативных документов, а также технической документации на извещатели конкретных типов.

2.1.2 Тип и параметры извещателей должны обеспечивать их устойчивость к воздействиям климатических, механических, электромагнитных, оптических, радиационных и иных факторов внешней среды в местах размещения извещателей.

2.1.3 Площадь помещения, защищаемого пожарным извещателем, не должна превышать площади, указанной в технической документации на него.

2.1.4 Размещение пожарных извещателей должно осуществляться таким образом, чтобы близлежащие предметы и устройства (трубы, воздуховоды, оборудование и прочее) не препятствовали воздействию факторов пожара на извещатели, а источники светового излучения, электромагнитные помехи не влияли на сохранение извещателем работоспособности.

**ВНИМАНИЕ! КАЧЕСТВО ФУНКЦИОНИРОВАНИЯ ИЗВЕЩАТЕЛЯ НЕ ГАРАНТИРУЕТСЯ, ЕСЛИ ЭЛЕКТРОМАГНИТНАЯ ОБСТАНОВКА В МЕСТЕ УСТАНОВКИ ИЗВЕЩАТЕЛЯ НЕ СООТВЕТСТВУЕТ УСЛОВИЯМ ЭКСПЛУАТАЦИИ, УКАЗАННЫМ В П. 1.1.2.9.**

2.1.5 Установка извещателей рядом с вытяжкой и вентиляционной системой может уменьшить концентрацию продуктов горения вблизи прибора, что не позволит своевременно выдать извещение о пожаре.

**ВНИМАНИЕ! Установка извещателей над дверями, окнами, выходами на улицу, над холодильными камерами в определенных условиях может привести к ложным срабатываниям.** Например, при открывании дверей или окон воздух с улицы или других помещений может образовывать облако пара, которое, как и дым, приведет к ослаблению сигнала и выходу извещателя в режим Пожар.

2.1.6 В местах, где имеется опасность механического повреждения извещателя, необходимо использовать кожух защитный для ИПДЛ-Д-II из состава принадлежностей к изделию.

2.1.7 Извещатель является узкоугольной оптической системой, поэтому установка блоков передатчика и приемника на поверхности, подверженные внешним воздействиям, в том числе вибрациям и подвижкам, недопустима.

Установка блоков извещателя на некапитальные балки, алюминиевые стены ангаров или конструкции из профнастила приводит к нарушению соосности оптических систем приемника и передатчика, что, в свою очередь, приводит к ложным срабатываниям.

Источниками вибраций и колебаний могут быть сезонные подвижки здания, близлежащая трасса или железная дорога, низколетящие самолеты, удары погрузчиков о стеллажи или стены и т.п.

2.1.8 При использовании извещателя в диапазоне от 4 до 30 м при высоком (предельном) уровне сигнала рекомендуется использовать ослабляющие кольца из комплекта поставки.

## **2.2 Подготовка изделия к использованию**

### **2.2.1 Меры безопасности при подготовке изделия**

2.2.1.1 К работам по проверке и приведению изделия к использованию по назначению (монтажу, установке, настройке, техническому обслуживанию) допускаются лица, имеющие профессиональную подготовку, соответствующую характеру работы.

2.2.1.2 Электротехнический персонал должен пройти проверку знаний Правил по охране труда при эксплуатации электроустановок, Правил технической эксплуатации электроустановок потребителей и других нормативно-технических документов (правил и инструкций по технической эксплуатации, пожарной безопасности, пользованию защитными средствами, устройства электроустановок) и иметь группу по электробезопасности не ниже III.

2.2.1.3 Работнику, прошедшему проверку знаний по охране труда при эксплуатации электроустановок, выдается удостоверение установленной формы, в которое вносятся результаты проверки знаний.

2.2.1.4 Персонал, обладающий правом проведения специальных работ (верхолазные работы, работы под напряжением на токоведущих частях и др.) должны иметь об этом запись в удостоверении.

2.2.1.5 Перечень специальных работ может быть дополнен указанием работодателя с учетом местных условий.

## 2.2.2 Объем и последовательность внешнего осмотра изделия

2.2.2.1 После вскрытия заводской упаковки извещателя необходимо:

- проверить комплектность изделия в соответствии с паспортом на извещатель;
- произвести внешний осмотр извещателя и убедиться в отсутствии механических повреждений, вмятин, трещин, отслоений покрытия, ржавчины, которые могут повлиять на работоспособность, особое внимание обратить на отсутствие царапин, надломов, вмятин на защитном фильтре.

## 2.2.3 Правила и порядок осмотра места установки изделия

2.2.3.1 Извещатели следует применять для защиты помещений высотой до 21 м. Расстояние между оптической осью извещателя и стеной должно составлять не более 4,5 м, между оптическими осями - не более 9,0 м. При расположении оптических осей под углами максимальное расстояние между ними, а также между ними и стенами определяется по проекции на горизонтальную плоскость.

2.2.3.2 Передатчик и приемник линейного дымового пожарного извещателя следует размещать таким образом, чтобы в зону обнаружения пожарного извещателя при его эксплуатации не попадали различные объекты. Минимальное и максимальное расстояние между передатчиком и приемником определяется технической документацией на извещатель (от 4 до 225 м).

2.2.3.3 Передатчик и приемник линейного дымового пожарного извещателя следует устанавливать на стенах, перегородках, колоннах и других конструкциях, обеспечивающих их жесткое крепление, таким образом, чтобы их оптическая ось проходила на расстоянии не менее 0,1 м и не более 0,6 м от уровня перекрытия.

Допускается размещение извещателей ниже чем 0,6 м от уровня перекрытия при условии выполнения требований СП 484.1311500.2020.

**ВНИМАНИЕ! ЗАПРЕЩАЕТСЯ УСТАНОВКА ИЗВЕЩАТЕЛЕЙ НА СЭНДВИЧ-ПАНЕЛИ!**

## 2.2.4 Установка изделия

2.2.4.1 Установку пожарных извещателей необходимо производить в соответствии с рекомендациями свода правил СП 484.1311500.2020.

2.2.4.2 Извещатели устанавливаются в закрытых или полужакрытых помещениях в местах наиболее вероятного скопления дыма при возникновении пожара (над пожароопасными объектами, вдали от вытяжной вентиляции, сквозных потоков воздуха).

2.2.4.3 Основания для установки извещателей должны иметь ровную твердую поверхность (капитальная стена, балка).

2.2.4.4 Извещатели следует устанавливать в доступном для обслуживания месте в зоне прямой видимости со стороны проходов в помещение.

2.2.4.5 Горизонтальное и вертикальное расстояние от извещателей до близлежащих предметов и устройств, до электросветильников, должно быть не менее 0,5 м.

Размещение пожарных извещателей должно осуществляться таким образом, чтобы близлежащие предметы и устройства (трубы, воздуховоды, оборудование и прочее) не препятствовали воздействию факторов пожара на извещатели, а источники светового излучения, электромагнитные помехи не влияли на сохранение извещателем работоспособности.

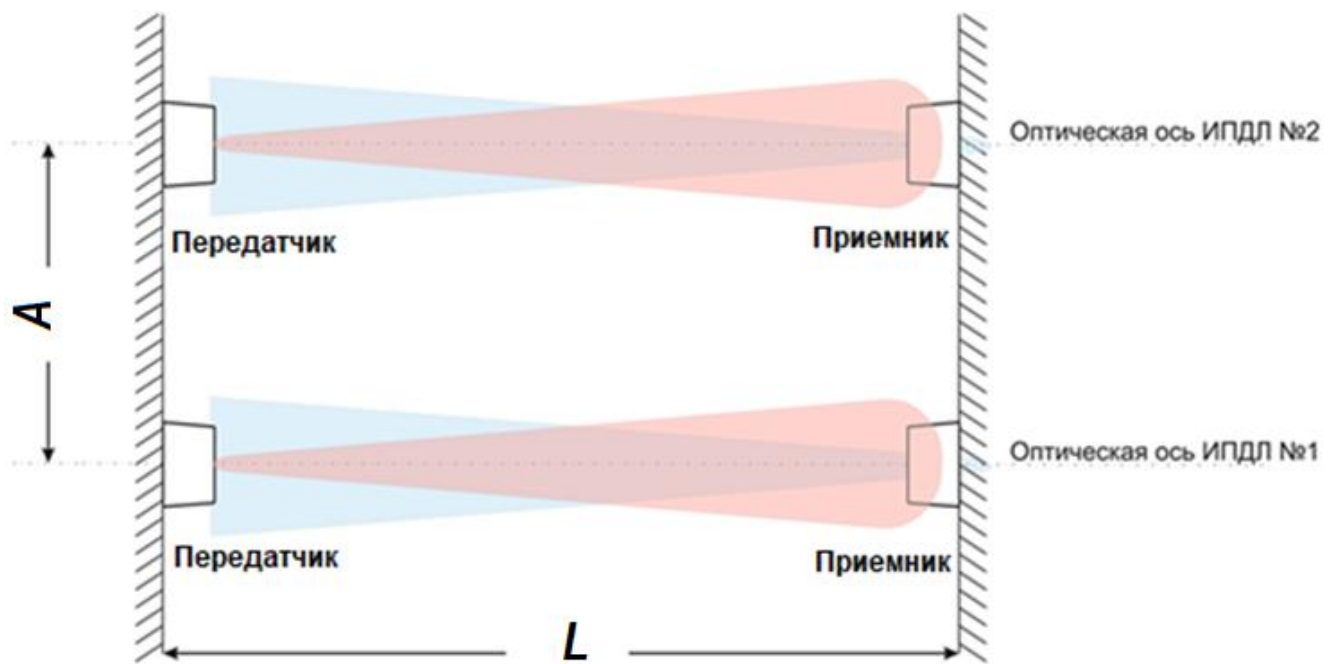
2.2.4.6 Извещатели следует устанавливать в каждом отсеке помещения, образованном штабелями материалов, стеллажами, оборудованием и строительными конструкциями, верхние края которых отстоят от потолка на 0,6 м и более.

2.2.4.7 Допускается установка нескольких извещателей в одном помещении с параллельно расположенными контролируемыми зонами. При этом расстояние между двумя соседними извещателями должно быть не более 9 м и не менее:

- 9,0 м - при расстоянии между передатчиком и приемником от 100 до 225 м;
- 4,5 м - при расстоянии между передатчиком и приемником от 75 до 100 м;
- 3,5 м - при расстоянии между передатчиком и приемником от 50 до 75 м;
- 2,25 м - при расстоянии между передатчиком и приемником от 4 до 50 м.

Установка извещателей с параллельно расположенными контролируемыми зонами показана на рисунке 9.

При частой установке компонентов допускается встречное включение соседних передатчиков и приемников.

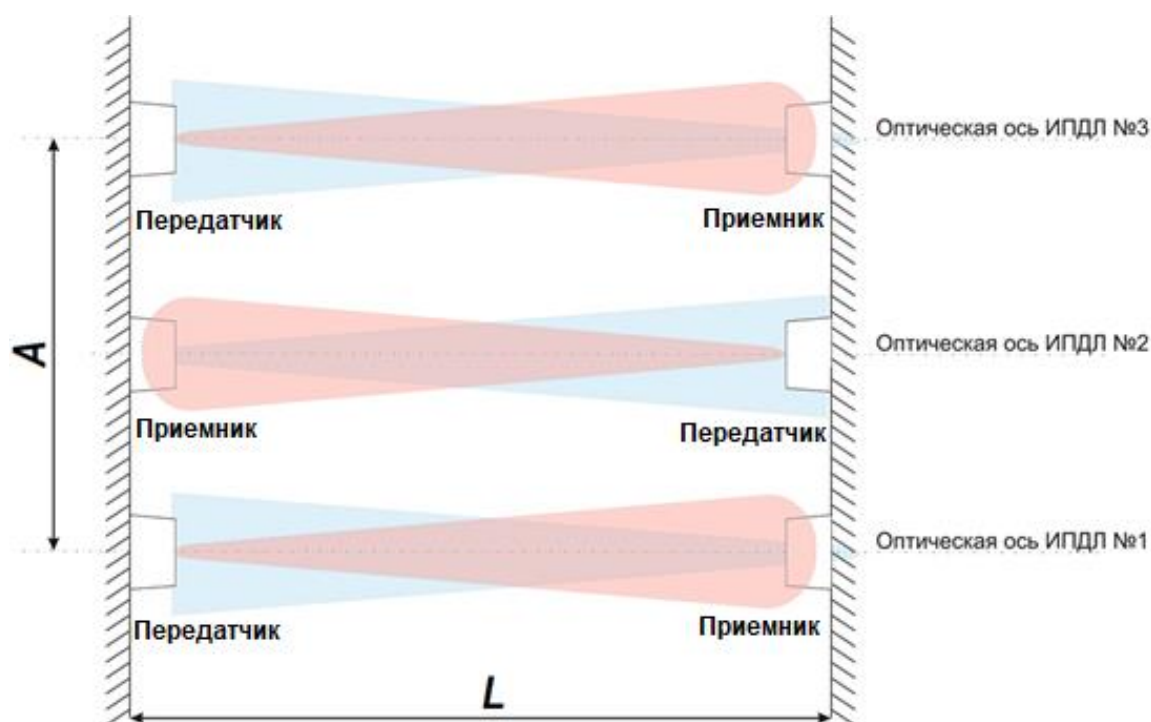


A - расстояние между двумя соседними передатчиками/ соседними приемниками;  
 L - расстояние между передатчиком и приемником

$2,25 \text{ м} \leq A \leq 9,0 \text{ м}$  при L от 4 до 50 м;  
 $3,5 \text{ м} \leq A \leq 9,0 \text{ м}$  при L от 50 до 75 м;  
 $4,5 \text{ м} \leq A \leq 9,0 \text{ м}$  при L от 75 до 100 м;  
 $9,0 \text{ м} = A$  при L от 100 до 225 м

Рисунок 9 - Установка извещателей с параллельно расположенными зонами

Встречное включение соседних передатчиков и приемников (установка в шахматном порядке) показано на рисунке 10.



A - расстояние между соседними передатчиками/ соседними приемниками;  
L - расстояние между передатчиком и приемником извещателя

$2,25 \text{ м} \leq A \leq 9,0 \text{ м}$  при L от 4 до 50 м;  
 $3,5 \text{ м} \leq A \leq 9,0 \text{ м}$  при L от 50 до 75 м;  
 $4,5 \text{ м} \leq A \leq 9,0 \text{ м}$  при L от 75 до 100 м;  
 $9,0 \text{ м} = A$  при L от 100 до 225 м

Рисунок 10 - Встречное включение соседних передатчиков и приемников  
(установка в шахматном порядке)

2.2.4.8 Перед установкой извещателя необходимо выполнить разметку мест установки оснований передатчика и приемника.

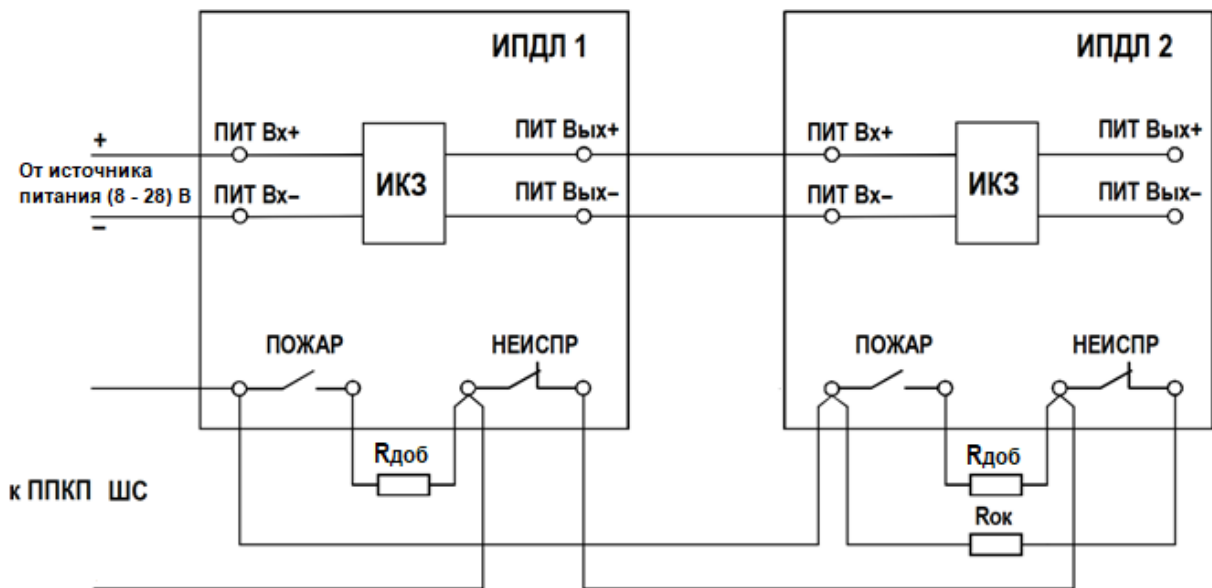
Места установки оснований передатчика и приемника должны быть расположены на одинаковых расстояниях от потолка и от ближайшей к месту установки стены, балки.

Угол между плоскостями оснований передатчика и приемника не должен превышать  $6,5^\circ$ . При расхождении плоскостей на угол, превышающий  $30^\circ$ , необходимо использовать угловой кронштейн (поставляется отдельно).

Перечень принадлежностей, используемых при монтаже и настройке извещателя, приведен в приложении Б.

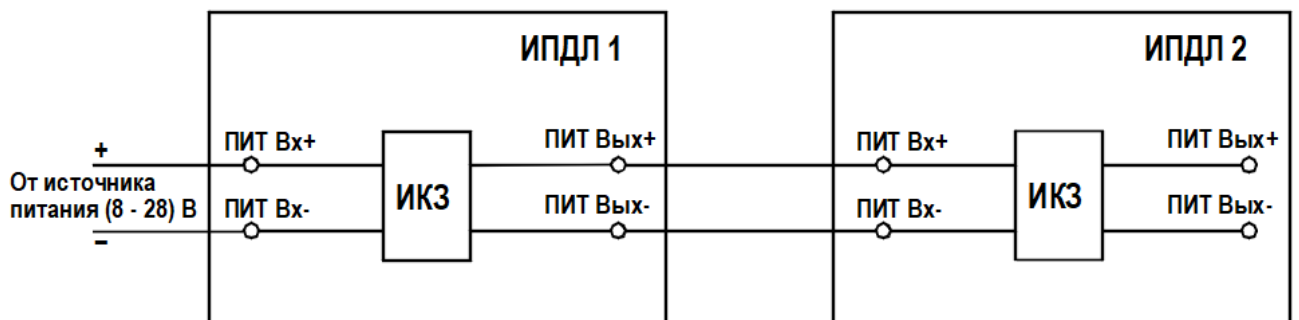
2.2.4.9 Монтаж передатчика и приемника выполняется в соответствии со схемой соединения, выбираемой на этапе проектирования.

Схема соединения извещателя с ППКП по четырехпроводному шлейфу приведена на рисунке 11. На схеме показан вариант подключения двух извещателей ИПДЛ №1 и ИПДЛ №2 в один шлейф.



ИКЗ - изолятор короткого замыкания

а) Схема соединения приемника с ППКП



б) Схема соединения передатчика с ППКП

Рисунок 11 - Схема соединения передатчика/ приемника с ППКП  
по 4-проводному шлейфу

2.2.4.10 Монтаж выполняют в следующей последовательности:

а) вывернуть четыре винта (см. рисунок 6, поз. 12), крепящие крышку к основанию (операция выполняется только для ИПДЛ-С-II исп. 5);

б) снять крышку передатчика/ приемника, нажимая отверткой на защелку (см. рисунки 3 и 4, поз. 14 и рисунок 6, поз. 18) через паз в основании и одновременно оттягивая крышку.

в) установить передатчик/ приемник на вертикальной поверхности в соответствии с проектом и зафиксировать шурупами через крепежные отверстия;

г) подсоединить оконечные ( $R_{ок}$ ) и добавочный ( $R_{доб}$ ) резисторы к колодке зажимов платы коммутации или подсоединить провода к следующему извещателю в шлейфе. Общий вид платы коммутации приведен на рисунке 12;

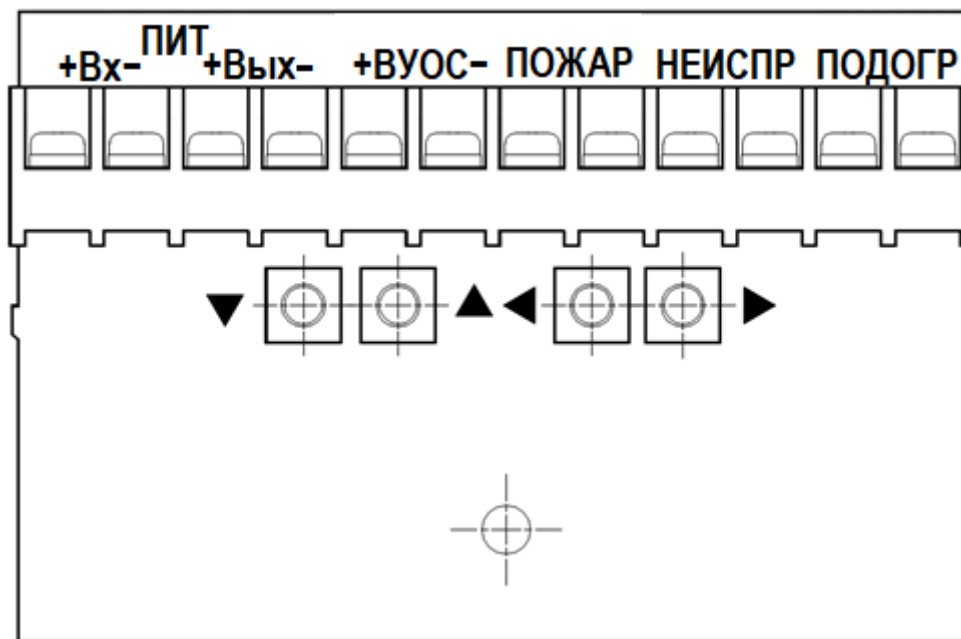


Рисунок 12 - Плата коммутации

д) подсоединить провода от источника питания и шлейфов ШС от ППКП к соответствующим контактам колодки зажимов платы коммутации (см. рисунки 11, 12);

е) вывести кабель от колодки зажимов платы коммутации (см. рисунки 3 и 4, поз. 12, рисунок 6, поз. 16) через кабельные вводы (см. рисунки 3 и 4, поз. 15, рисунок 6, поз.13);

ж) при наличии ВУОС подсоединить его к зажимам колодки ВУОС на плате извещателя.

2.2.4.11 Выставить переключателями «1» и «2» блока переключателей S1 требуемый порог срабатывания извещателя, устанавливая переключатели в положения в соответствии с таблицей 1.3.

Порог срабатывания следует увеличивать в помещениях с высокой загазованностью (в гаражах, горячих цехах и т.д.). В помещениях, где признаком возгорания являются небольшие концентрации дыма, порог срабатывания (снижение интенсивности луча) следует уменьшить (см. таблицу 1.3).

## 2.2.5 Настройка извещателя

2.2.5.1 При работе извещателя и при его настройке не допускается наличие посторонних предметов и источников инфракрасного (ИК) излучения (открытых нагревателей, проведения сварочных работ и т.д.) в зоне действия извещателя.

2.2.5.2 Настройку извещателя начинают с совмещения оптических осей передатчика и приемника.

**ВНИМАНИЕ! УСТОЙЧИВОСТЬ РАБОТЫ ИЗВЕЩАТЕЛЯ ВО МНОГОМ ЗАВИСИТ ОТ КАЧЕСТВА ЕГО НАСТРОЙКИ, ПОЭТОМУ К НАСТРОЙКЕ ИЗВЕЩАТЕЛЯ НЕОБХОДИМО ОТНЕСТИСЬ С ОСОБОЙ ОТВЕТСТВЕННОСТЬЮ.**

2.2.5.3 До начала юстировки необходимо установить переключатели «1» и «2» блока S1 передатчика (см. рисунок 3, поз. 6 и рисунок 6, поз. 2) в соответствии с расстоянием между передатчиком и приемником (см. таблицу 1.3).

2.2.5.4 Предварительную юстировку оптической системы **передатчика** производят в следующем порядке:

а) глядя в зеркало передатчика (см. рисунок 3, поз. 5 и рисунок 6, поз. 8), изменять угол зрения до момента отражения приемника в зеркале и совмещения перекрестия на зеркале с изображением приемника;

б) не меняя угла зрения, совместить мушку (см. рисунок 3, поз. 4 и рисунок 6, поз. 7) оптического узла передатчика с перекрестием на зеркале. Юстировку по вертикали и по горизонтали выполнять приводами поз. 16 и поз. 17, соответственно (см. рисунок 3) и приводами поз. 14 и поз. 20 (см. рисунок 6).

Управление приводами осуществляется с помощью кнопок управления «▼», «▲», «◀» и «▶», расположенных на плате коммутации (см. рисунок 12),

2.2.5.5 Юстировку и настройку **приемника** выполняют в следующем порядке:

а) глядя в зеркало приемника (см. рисунок 4, поз. 5 и рисунок 6, поз. 2), изменять угол зрения до момента отражения передатчика в зеркале и совмещения перекрестия на зеркале с изображением передатчика;

б) не меняя угла зрения, совместить мушку (см. рисунок 4, поз. 4) оптического узла приемника с перекрестием на зеркале. Юстировку по вертикали и по горизонтали выполнять приводами поз. 16 и поз. 17, соответственно (см. рисунок 4) и приводами поз. 14 и поз. 20 (см. рисунок 6).

2.2.5.6 Настройку оптической системы извещателя производят в следующем порядке:

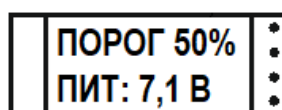
а) подать питание на извещатель;

б) установить переключатель «8» блока переключателей S1 приемника в положение ON (соответствует режиму настройки).

На дисплее приемника отображается следующая информация:

- в течение первых 5 с высвечивается логотип организации «НПФ «Полисервис»;
- в течение следующих 5 с выводится информация:
  - уровень порога (порог, выбранный переключателями «1» и «2»), %;
  - напряжение питания, В.

*Пример*



Если напряжение питания соответствует допустимому диапазону (от 8 до 28 В), то через 5 с извещатель переходит в режим юстировки (на дисплее появится соответствующая информация).

Если питание ниже или выше допустимого диапазона, то информация на дисплее сохраняется (извещатель «зависает») до момента, пока напряжение питания не достигнет необходимого уровня.

На дисплее будет отображаться значение уровня сигнала и коэффициент усиления (см. рисунок 8).

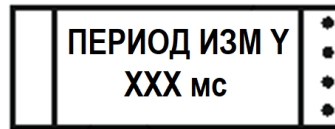
Значение уровня сигнала также можно контролировать вольтметром на зажимах колодки ВУОС (см. рисунок 12).

**При одновременном использовании нескольких извещателей в одном помещении с параллельно расположенными контролируемыми зонами, а также при встречном включении соседних извещателей в случае если расстояние между оптическими лучами двух соседних извещателей менее приведенного в п. 2.2.4.7, необходимо выполнить следующие действия:**

- установить переключатели «4» блока переключателей S1 приемника и передатчика в положение ON.

При последовательном нажатии кнопки К-1 передатчика (см. рисунок 3, поз. 9 и рисунок 6, поз. 11) будет переключаться период передачи сигнала. Период будет отображаться проблесковым свечением индикатора режима работы (см. рисунок 3, поз. 11). Количество коротких световых сигналов будет отображать порядковый номер выбранного периода.

При нажатии кнопки К-1 приемника (см. рисунок 4, поз. 9 и рисунок 6, поз. 11)) на дисплее приемника (см. рисунок 4, поз. 19 и рисунок 6, поз. 9) будет отображаться информация о периоде измерения:



где Y - номер устанавливаемого периода измерения от 1 до 4;

XXX - численное значение периода, мс.

Период измерения рядом расположенных извещателей должен быть отличным для исключения их взаимного влияния друг на друга;

- установить переключатель «4» приемника и передатчика в положение OFF;

в) с помощью кнопок управления «▼», «▲», «◀» и «▶», расположенных на плате коммутации (см. рисунок 12), откорректировать положение оптической системы извещателя по вертикали и по горизонтали таким образом, чтобы оси оптических лучей приемника и передатчика совпали, при этом текущий уровень сигнала и коэффициент усиления на дисплее приемника будут изменяться.

При юстировке извещателя необходимо производить настройку на максимальный уровень сигнала при минимальном коэффициенте усиления.

Настройка извещателя может привести к тому, что приемник настроится на край диаграммы направленности передатчика, как показано на рисунке 13.

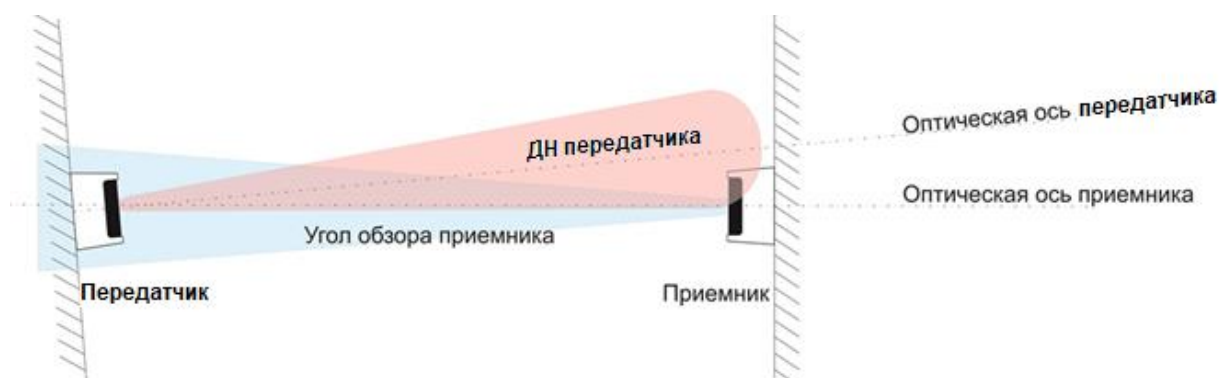
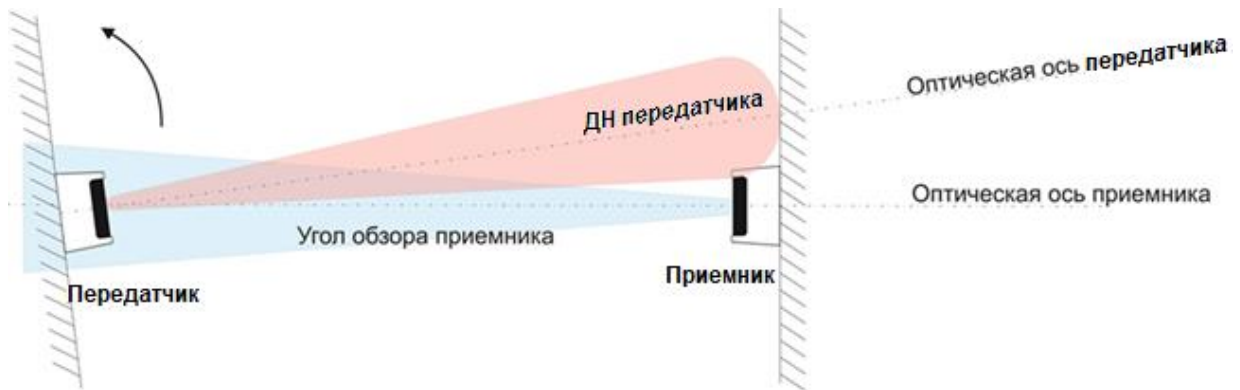


Рисунок 13 - Настройка извещателя на край диаграммы направленности

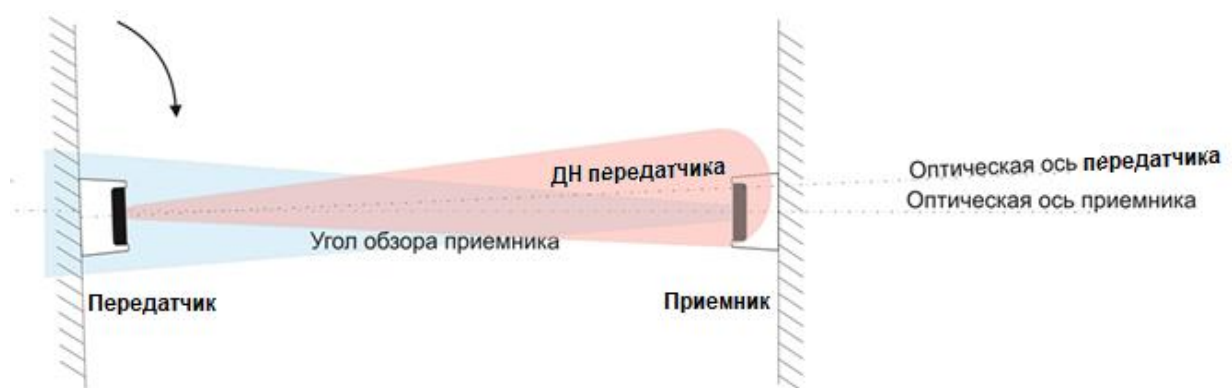
В этой ситуации при малейших подвижках передатчика и приемника произойдет либо потеря сигнала и выход в режим «Неисправность», либо сигнал резко увеличится и ослабление сигнала из-за появления дыма останется незамеченным.

Варианты изменения диаграмм направленности, вызванные подвижками блоков (при изначальной настройке приемника на край диаграммы направленности передатчика), приводящие к потере или к увеличению сигнала, приведены на рисунках 14 и 15, соответственно.



Пропадание или уменьшение сигнала из-за подвижек здания и, как следствие, формирование ложного извещения о пожаре или неисправности

Рисунок 14 - Пропадание или уменьшение сигнала, вызывающие ложное срабатывание



Увеличение сигнала из-за подвижек здания и, как следствие, ухудшение чувствительности к слабым задымлениям

Рисунок 15 - Увеличение сигнала, вызывающее ухудшение чувствительности

г) по окончании настройки надеть крышку передатчика (до фиксации защелки);

д) установить переключатель «8» блока переключателей S1 приемника в положение OFF.

При этом юстировка извещателя заканчивается, после чего в течение 50 с необходимо надеть и зафиксировать крышку приемника (до фиксации защелки).

В течение следующих 10 - 40 с извещатель измеряет и запоминает уровень сигнала. Этот уровень сигнала принимается извещателем за уровень, соответствующий оптически чистой среде. **В течение этого времени категорически запрещено перекрывать луч извещателя.**

По окончании указанного времени извещателем будет выполнена более точная настройка с учетом ослабления сигнала светофильтром.

Извещатель заканчивает настройку и переходит в дежурный режим работы, который индицируется соответствующим характером свечения единичного индикатора приемника (см. таблицу 1.4).

После перехода в дежурный режим настройка извещателя считается завершенной.

Крышки передатчика и приемника извещателя ИПДЛ-С-II исп. 5 следует дополнительно зафиксировать на основании четырьмя винтами.

**ВНИМАНИЕ! С МОМЕНТА УСТАНОВКИ КРЫШКИ ПРИЕМНИКА ДО ПЕРЕХОДА ИЗВЕЩАТЕЛЯ В ДЕЖУРНЫЙ РЕЖИМ ЗАПРЕЩАЕТСЯ ОТКЛЮЧАТЬ ПИТАНИЕ ИЗВЕЩАТЕЛЯ И ПЕРЕКРЫВАТЬ ОБЪЕКТИВЫ ПЕРЕДАТЧИКА И ПРИЕМНИКА.**

**ВНИМАНИЕ! В ПРОЦЕССЕ АВТОМАТИЧЕСКОЙ РЕГУЛИРОВКИ УСИЛЕНИЯ, А ТАКЖЕ ПРИ АВТОМАТИЧЕСКОЙ ТОЧНОЙ НАСТРОЙКЕ ИЗВЕЩАТЕЛЯ ЗАПРЕЩАЕТСЯ ИСПОЛЬЗОВАТЬ В НЕПОСРЕДСТВЕННОЙ БЛИЗОСТИ РАЦИИ И ДРУГУЮ АППАРАТУРУ, СОЗДАЮЩИЕ ПОМЕХИ, ПРИВОДЯЩИЕ К НЕПРАВИЛЬНОЙ НАСТРОЙКЕ ВПЛОТЬ ДО ВЫХОДА ИЗВЕЩАТЕЛЯ ИЗ СТРОЯ.**

2.2.5.7 Провести проверку работы извещателя следующим образом:

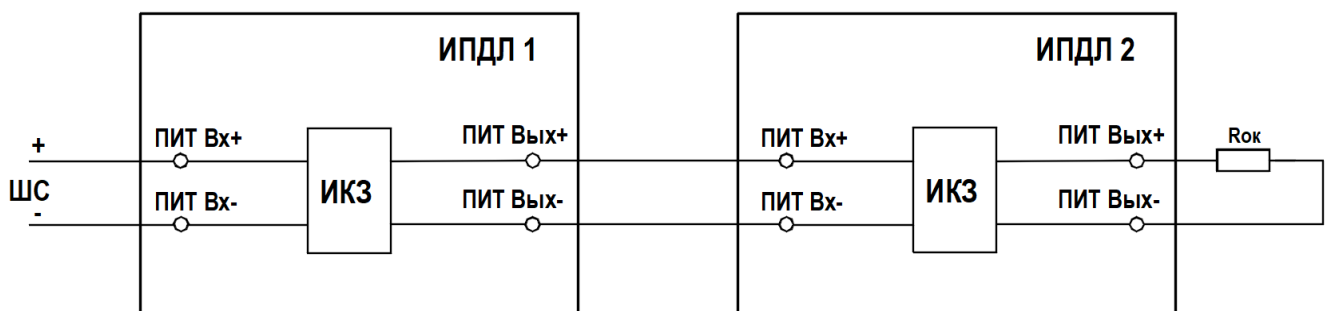
а) медленно перекрывать светонепроницаемой перегородкой приемник до формирования извещения «Пожар», а затем «Неисправность». Формирование извещений «Пожар» и «Неисправность» определяется по соответствующему свечению индикатора режима работы (см. таблицу 1.4);

б) убрать перегородку, произвести сброс питания. Извещатель переходит в дежурный режим.

2.2.5.8 Вместо вольтметра при настройке можно использовать прибор контроля ПК-02.

## 2.2.6 Питание по шлейфу

2.2.6.1 Схема подключения приемника извещателя при питании по шлейфу приведена на рисунке 16.



ИКЗ - изолятор короткого замыкания

Рисунок 16 - Схема подключения приемника ИПДЛ при питании по шлейфу

2.2.6.2 При работе извещателя в режиме «Питание по шлейфу» переключатель «5» блока S1 приемника должен быть установлен в положение ON.

К последнему ИПДЛ в линии к контактам «+» и «-» колодки зажимов ПИТ ВЫХ должен быть подключен оконечный резистор Rок.

Номинал и тип резистора Rок выбирают в соответствии с рекомендациями, приведенными в документации на ППКП.

**ВНИМАНИЕ!** При юстировке ИПДЛ с помощью моторов ток потребления составных частей извещателя может достигать 180 мА, что может привести к некорректной работе всей системы противопожарной защиты в случае если питание извещателя осуществляется по шлейфу от ППКП.

Ток потребления передатчика в режиме питания по шлейфу, мА, не более	0,3
Ток потребления приемника извещателя в режиме питания по шлейфу, мА, не более	
- в дежурном режиме	0,7
- в режиме «Пожар»	7,5
- в режиме «Неисправность»	0,7

Для корректной работы следует на время юстировки подключить извещатель к блоку питания (переключатель «5» установить в положение OFF), а по окончании настройки переподключить извещатель в шлейф ППКП и установить переключатель «5» в положение ON.

## 2.2.7 Проверка функционирования

2.2.7.1 Проверка параметров извещателя в тревожном режиме (с формированием сигнала «Пожар») проводится предприятием-изготовителем или специализированными лабораториями при огневых испытаниях с использованием специальных технических средств.

2.2.7.2 Проверка функционирования извещателя в тревожном режиме проводится после настройки извещателя в соответствии с 2.2.5.

Проверка производится ослаблением оптического луча между передатчиком и приемником с помощью оптических аттенюаторов или прерыванием луча с помощью листового материала (листа бумаги) на время не менее 5 с (но не более 20 с).

При проверке функционирования извещателя в тревожном режиме должно наблюдаться свечение единичного индикатора приемника, характер которого соответствует режиму «Пожар» (см. таблицу 1.4) и ППКП должен зафиксировать соответствующее извещение.

**ВНИМАНИЕ! ПРОВЕРКА ФУНКЦИОНИРОВАНИЯ ИЗВЕЩАТЕЛЯ В ТРЕВОЖНОМ РЕЖИМЕ С ПЕРЕДАЧЕЙ ИЗВЕЩЕНИЯ «ПОЖАР» НА ППКП ДОПУСКАЕТСЯ ТОЛЬКО ПРИ УСЛОВИИ, ЧТО ПО СРАБАТЫВАНИЮ ПОЖАРНОГО ИЗВЕЩАТЕЛЯ НЕ ФОРМИРУЕТСЯ СИГНАЛ НА УПРАВЛЕНИЕ УСТАНОВКАМИ ПОЖАРОТУШЕНИЯ, А ТАКЖЕ ДРУГИМИ СИСТЕМАМИ, ЛОЖНОЕ ФУНКЦИОНИРОВАНИЕ КОТОРЫХ МОЖЕТ ПРИВЕСТИ К НЕДОПУСТИМЫМ МАТЕРИАЛЬНЫМ ПОТЕРЯМ ИЛИ СНИЖЕНИЮ УРОВНЯ БЕЗОПАСНОСТИ ЛЮДЕЙ.**

2.2.7.3 Проверку функционирования извещателя в режиме формирования извещения «Неисправность» производят следующим образом:

а) включить извещатель в дежурном режиме и убедиться в его работоспособности.

Работа в дежурном режиме отображается проблесковым свечением единичного индикатора приемника с периодом 5,0 с и длительностью 0,07 с;

б) перекрыть оптический луч светонепроницаемой перегородкой и одновременно включить секундомер;

в) по истечении времени 5 с (не более) убрать светонепроницаемую перегородку. Убедиться, что извещатель в течение этих 5 с не выходил в режим «Неисправность»;

г) перекрыть оптический луч светонепроницаемой перегородкой и одновременно включить секундомер.

По истечении 25 с убедиться в изменении характера свечения индикатора режима работы, расположенного на корпусе приемника извещателя. Визуально зафиксировать увеличение частоты мигания единичного индикатора (период свечения равен 1,0 с), что соответствует переходу извещателя в режим «Неисправность» и формированию соответствующего сигнала.

**ВНИМАНИЕ! ПРОВЕРКА ФУНКЦИОНИРОВАНИЯ ИЗВЕЩАТЕЛЯ В РЕЖИМЕ «НЕИСПРАВНОСТЬ» (С ПЕРЕДАЧЕЙ В ТЕЧЕНИЕ ПЕРВЫХ 5-10 С ИЗВЕЩЕНИЯ «ПОЖАР» НА ППКП) ДОПУСКАЕТСЯ ТОЛЬКО ПРИ УСЛОВИИ, ЧТО ПО СРАБАТЫВАНИЮ ПОЖАРНОГО ИЗВЕЩАТЕЛЯ НЕ ФОРМИРУЕТСЯ СИГНАЛ НА УПРАВЛЕНИЕ УСТАНОВКАМИ ПОЖАРОТУШЕНИЯ, А ТАКЖЕ ДРУГИМИ СИСТЕМАМИ, ЛОЖНОЕ ФУНКЦИОНИРОВАНИЕ КОТОРЫХ МОЖЕТ ПРИВЕСТИ К НЕДОПУСТИМЫМ МАТЕРИАЛЬНЫМ ПОТЕРЯМ ИЛИ СНИЖЕНИЮ УРОВНЯ БЕЗОПАСНОСТИ ЛЮДЕЙ.**

После того как светонепроницаемая перегородка будет убрана, извещатель вернется в дежурный режим.

## 2.3 Использование изделия

2.3.1 Порядок действия обслуживающего персонала при выполнении задач применения изделия

2.3.1.1 Извещатель пожарный дымовой линейный по способу приведения в действие является автоматическим и при выполнении задач применения не требует обслуживания персоналом.

2.3.1.2 Извещатель работает в составе системы пожаротушения. Сигналы, формируемые извещателем, анализируются ППКП. После установки и настройки изделия никакие дополнительные настройки и переключения не требуются.

### 2.3.2 Перечень режимов работы извещателя

2.3.2.1 Извещатель рассчитан на работу в непрерывном круглосуточном режиме.

2.3.2.2 Режимы работы извещателя:

- дежурный;
- тревожный, с формированием извещения «Пожар»;
- режим формирования извещения «Неисправность».

2.3.2.3 Извещатель обеспечивает передачу извещений на ППКП посредством коммутации шлейфов сигнализации оптронными ключами.

2.3.2.4 Участие обслуживающего персонала при работе извещателя не требуется.

2.3.3 Перечень возможных неисправностей изделия в процессе его подготовки, настройки и при использовании по назначению

2.3.3.1 Информация о неисправностях извещателя, возникающих в процессе его подготовки, настройки и при использовании по назначению, индицируется единичными индикаторами.

2.3.3.2 Перечень возможных неисправностей и способы их устранения приведены в таблице 2.1.

Таблица 2.1 - Перечень неисправностей и способы их устранения

Проявление неисправности	Вероятная причина	Способ устранения*
Наблюдается прерывистое свечение (с периодом $\approx 1$ с) единичного индикатора приемника	Напряжение питания приемника находится выше или ниже допустимого диапазона	Проверить и отрегулировать напряжение питания приемника
	Запыление оптики	Удалить загрязнение мягкой тряпкой, смоченной в воде. Затем протереть сухой тряпкой без разводов и грязи
	Перекрытие луча	Проверить отсутствие преград на пути оптического луча. При наличии преград устранить их
	Не работает передатчик	Проверить и отрегулировать напряжение питания передатчика. Если напряжение питания в норме, то проверить работу извещателя с другим передатчиком (при его наличии)
Наблюдается прерывистое свечение (с периодом $\approx 1$ с) единичного индикатора передатчика	Напряжение питания передатчика находится выше или ниже допустимого диапазона	Проверить и отрегулировать напряжение питания передатчика
На дисплее приемника ИПДЛ наблюдается надпись ПРЕДЕЛ	Сигнал от передатчика превышает норму	Установить переключатели «1» и «2» (см. рисунок 3, поз. 6 и рисунок 6, поз. 2) на плате передатчика в положения, соответствующие меньшему расстоянию между передатчиком и приемником (см. таблицу 1.3). После этого кратковременно снять питание с приемника и подать его вновь
Наблюдается проблесковое свечение с периодом 0,12 с единичного индикатора приемника без предварительного задымления	Ослаблен сигнал от передатчика	Произвести заново полностью настройку прибора
	Возможно резкое загрязнение оптики (светофильтров)	Удалить загрязнение мягкой тряпкой, смоченной в воде. Затем протереть сухой тряпкой без разводов и грязи
Отсутствует свечение единичных индикаторов	Отсутствует напряжение питания	Проверить наличие напряжения на контактах колодки зажимов «+К-» платы приемника (см. рисунок 4, поз.7) или колодки зажимов ВУОС платы коммутации (см. рисунок 5)
*В случае если не удастся устранить неисправность самостоятельно, следует обратиться в службу технической поддержки предприятия-изготовителя		

2.3.3.3 Извещатель имеет встроенную схему контроля и диагностики неисправностей. Информация о характере неисправности и о других параметрах выводится на дисплей извещателя.

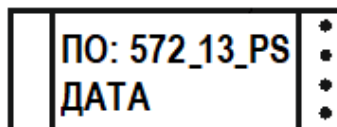
**ВНИМАНИЕ!** Информация о состоянии извещателя выводится на дисплей во всех режимах работы.

Для проведения диагностики извещателя в процессе работы необходимо:

- а) снять крышку приемника для получения информации с дисплея;
- б) установить переключатель «4» блока переключателей S1 в положение ON;
- в) выполнить диагностику извещателя, анализируя информацию на дисплее.

2.3.3.4 При установке переключателя «4» в положение ON, на дисплей последовательно выводится следующая информация:

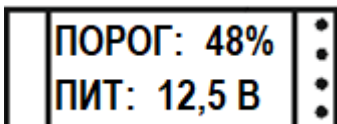
- а) заставка (логотип НПФ «Полисервис»);
- б) сообщение ИНФОРМАЦИЯ;
- в) далее циклически выводится информация в указанном ниже порядке:



- версия ПО;

- дата ПО

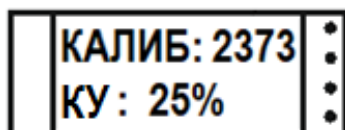
г)



- значение выбранного порога;

- напряжение питания извещателя;

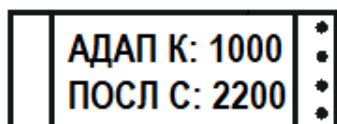
д)



- значение уровня сигнала при настройке;

- значение коэффициента усиления

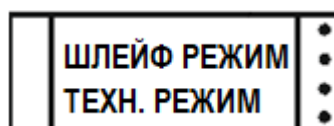
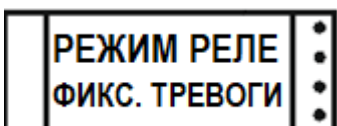
е)



- коэффициент запыления оптики

- последний зафиксированный уровень сигнала

ж)



- режим, выбранный переключателем №5;

- режим, выбранный переключателем №6

- и)  - значение выбранного порога [дублирование п.г)];  
- настройка передатчика
- к)  - выбранный частотный канал;  
- период, мс;
- л)  - код ошибки

2.3.3.5 При выявлении неисправности в процессе диагностики следует сообщить код ошибки в службу технической поддержки предприятия-изготовителя\*.

**Варианты кодов ошибки:**

- \_A – пожар происходит сейчас;
- \_Ao – недавно был пожар (после последнего включения, последней юстировки или перезапуска ИПДЛ);
- \_Aw – ранее был пожар (с момента последней юстировки);
- \_C – ИПДЛ не настроен;
- \_H – неисправность, питание подогрева отсутствует или не в норме;
- \_O – с момента включения/перезапуска ИПДЛ прошло более 10 минут;
- \_Ts- – неисправность, низкий уровень сигнала в течение короткого времени (кроме случая, когда прибор не настроен);
- \_Ts+ – неисправность, высокий уровень сигнала в течение короткого времени (кроме случая, когда прибор не настроен);
- \_TL – неисправность, запыленность;
- \_U – неисправность, напряжение питания ИПДЛ не в норме;
- \_Um – неисправность, напряжение питания ИПДЛ ниже нормы;
- \_W – ожидание по bluetooth команды на смену режима.

Примечание - Одновременно могут высвечиваться несколько кодов ошибки

\* Адрес предприятия-изготовителя и телефоны службы технической поддержки приведены на сайте [www.npfpol.ru](http://www.npfpol.ru)

2.3.3.6 По окончании диагностики необходимо установить переключатель «4» блока переключателей S1 в положение OFF, после чего установить крышку и зафиксировать её на основании приемопередатчика.

**ВНИМАНИЕ!** ПРОВЕРКА ФУНКЦИОНИРОВАНИЯ ИЗВЕЩАТЕЛЯ В РЕЖИМЕ «НЕИСПРАВНОСТЬ» (С ПЕРЕДАЧЕЙ В ТЕЧЕНИЕ ПЕРВЫХ 5-10 С ИЗВЕЩЕНИЯ «ПОЖАР» НА ППКП) ДОПУСКАЕТСЯ ТОЛЬКО ПРИ УСЛОВИИ, ЧТО ПО СРАБАТЫВАНИЮ ПОЖАРНОГО ИЗВЕЩАТЕЛЯ НЕ ФОРМИРУЕТСЯ СИГНАЛ НА УПРАВЛЕНИЕ УСТАНОВКАМИ ПОЖАРОТУШЕНИЯ, А ТАКЖЕ ДРУГИМИ СИСТЕМАМИ, ЛОЖНОЕ ФУНКЦИОНИРОВАНИЕ КОТОРЫХ МОЖЕТ ПРИВЕСТИ К НЕДОПУСТИМЫМ МАТЕРИАЛЬНЫМ ПОТЕРЯМ ИЛИ СНИЖЕНИЮ УРОВНЯ БЕЗОПАСНОСТИ ЛЮДЕЙ.

2.3.3.7 Поиск неисправностей можно выполнять с применением ВУОС и прибора контроля ПК-02 (при их наличии).

ВУОС подключают к колодке зажимов ВУОС на плате коммутации (см. рисунок 12).

Приемник извещателя имеет встроенную схему контроля и диагностики неисправностей. Информация о характере неисправности и о других параметрах выдается на ВУОС. Доступ к информации производится через оптический канал связи между ВУОС и прибором контроля ПК-02.

Контроль исправности единичных индикаторов извещателя обеспечивается их кратковременным свечением при подаче питания.

### 3 Техническое обслуживание

#### 3.1 Техническое обслуживание изделия и его составных частей

3.1.1 Извещатель рассчитан на круглосуточную непрерывную работу.

3.1.2 Максимальный срок службы извещателя - 10 лет.

3.1.3 Извещатель не требует специального технического обслуживания в течение всего срока эксплуатации. Профилактические и диагностические работы могут производиться в соответствии с действующими правилами и инструкциями эксплуатирующих организаций.

3.1.4 В состав профилактических работ входят:

- удаление пыли и загрязнений с внешних поверхностей корпусов (оболочек) извещателей;

- очистка оптической системы.

Последовательность очистки:

а) удалить пыль и загрязнения с оболочки извещателя мягкой тканью без ворсинок, слегка смоченной в холодной воде, затем хорошо отжатой;

б) очистить оптическую систему смоченной в холодной воде и хорошо отжатой мягкой тканью;

- вытереть оптический фильтр насухо с помощью хлопковой салфетки.

**ВНИМАНИЕ! ОЧИСТКА ОПТИЧЕСКОЙ СИСТЕМЫ МОЖЕТ ВЫЗВАТЬ ЛОЖНОЕ СРАБАТЫВАНИЕ ИЗВЕЩАТЕЛЯ С ПЕРЕДАЧЕЙ ИЗВЕЩЕНИЯ «ПОЖАР» НА ППКП. В СВЯЗИ С ЭТИМ ОЧИСТКА ОПТИЧЕСКОЙ СИСТЕМЫ ДОЛЖНА ПРИЗВОДИТЬСЯ ТОЛЬКО ПРИ ОТКЛЮЧЕННОЙ СИСТЕМЕ ПОЖАРОТУШЕНИЯ.**

**ПРЕДУПРЕЖДЕНИЕ: ПРОВОДИТЬ ОЧИСТКУ ОПТИЧЕСКОЙ СИСТЕМЫ НУЖНО АККУРАТНО, ЧТОБЫ НЕ СБИТЬ ЕЁ НАСТРОЙКУ И НЕ ПОВРЕДИТЬ И НЕ ПОЦАРАПАТЬ ЗАЩИТНЫЙ ФИЛЬТР!**

3.1.5 В состав диагностических работ входит функциональная проверка извещателя, выполняемая по 2.2.7.

ВНИМАНИЕ! ПРОВЕРКА ФУНКЦИОНИРОВАНИЯ ИЗВЕЩАТЕЛЯ В ТРЕВОЖНОМ РЕЖИМЕ С ПЕРЕДАЧЕЙ ИЗВЕЩЕНИЯ «ПОЖАР» НА ППКП ДОПУСКАЕТСЯ ТОЛЬКО ПРИ УСЛОВИИ, ЧТО ПО СРАБАТЫВАНИЮ ПОЖАРНОГО ИЗВЕЩАТЕЛЯ НЕ ФОРМИРУЕТСЯ СИГНАЛ НА УПРАВЛЕНИЕ УСТАНОВКАМИ ПОЖАРОТУШЕНИЯ, А ТАКЖЕ ДРУГИМИ СИСТЕМАМИ, ЛОЖНОЕ ФУНКЦИОНИРОВАНИЕ КОТОРЫХ МОЖЕТ ПРИВЕСТИ К НЕДОПУСТИМЫМ МАТЕРИАЛЬНЫМ ПОТЕРЯМ ИЛИ СНИЖЕНИЮ УРОВНЯ БЕЗОПАСНОСТИ ЛЮДЕЙ.

### **3.2 Меры безопасности**

3.2.1 К проведению работ по техническому обслуживанию извещателя допускаются лица, изучившие настоящее руководство по эксплуатации и имеющие твердые практические навыки в его эксплуатации и обслуживании.

Электротехнический персонал должен пройти проверку знаний Правил технической эксплуатации электроустановок потребителей и других нормативно-технических документов и иметь группу по электробезопасности не ниже III.

3.2.2 Работнику, прошедшему проверку знаний по охране труда при эксплуатации электроустановок, выдается удостоверение установленной формы, в которое вносятся результаты проверки знаний.

3.2.3 Персонал, обладающий правом проведения работ на высоте, должен иметь об этом запись в удостоверении.

### **3.3 Порядок технического обслуживания**

3.3.1 Техническое обслуживание извещателя должно выполняться в соответствии с инструкцией эксплуатирующей организации, в которой должны быть определены виды работ (см. пп. 3.1.4 и 3.1.5) и порядок их проведения. Периодичность выполняемых работ, зависящая от условий эксплуатации изделия, должна обеспечивать функционирование извещателя в течение установленного срока службы.

3.3.2 Рекомендуемая периодичность выполнения работ по ГОСТ 59638-2021:

- осмотр ИПДЛ - один раз в 6 мес.;
- контроль функционирования - один раз в год.

## 4 Текущий ремонт

4.1 Извещатель содержит систему встроенного контроля, позволяющую выявить факт возникновения неисправности. Информация о неисправности отображается на дисплее (см. п. 2.3.3.4).

4.2 Диагностические возможности внешних средств диагностирования (ВУОС и прибор контроля ПК-02) позволяют провести более точную оценку причины, вызвавшей неисправность извещателя.

4.3 Ремонт извещателя в течение гарантийного срока должен проводиться специалистами предприятия-изготовителя.

4.4 Ремонт извещателя после истечения гарантийного срока в течение срока службы должен проводиться квалифицированным персоналом, подготовленным в соответствии с Правилами по охране труда при эксплуатации электроустановок, обученным и аттестованным на знание Правил технической эксплуатации электроустановок потребителей и имеющим группу по электробезопасности не ниже III.

Ремонтный персонал должен быть знаком с особенностями изделия и иметь необходимые комплектующие изделия, требующиеся при ремонте.

В случае если не удастся устранить неисправность собственными силами, следует обращаться в службу технической поддержки предприятия-изготовителя\*.

---

\* Контакты со службой технической поддержки приведены на сайте [www.npfpol.ru](http://www.npfpol.ru)

## 5 Транспортирование и хранение

5.1 Извещатели допускается транспортировать всеми видами транспорта (автомобильного, железнодорожного, воздушного, морского) в крытых транспортных средствах - закрытых кузовах автомашин, крытых вагонах, трюмах судов и т.д. Транспортирование воздушным транспортом допускается только в отапливаемых герметизированных отсеках самолетов.

5.2 Извещатели должны быть упакованы в соответствии с чертежами упаковки и/или помещены в транспортную тару.

5.3 Тара с извещателями должна быть размещена в транспортных средствах в устойчивом положении (в соответствии с маркировкой упаковки) и закреплена для исключения возможности смещения, ударов друг о друга и о стенки транспортных средств.

Условия транспортирования в части воздействия климатических факторов - по группе 4 ГОСТ 15150;

для морских перевозок в трюмах - по группе 3 ГОСТ 15150.

5.4 Условия хранения извещателей в упаковке должны соответствовать группе 2 по ГОСТ 15150.

Назначенный срок хранения - 2 года.

При длительном сроке хранения необходимо производить переосвидетельствование состояния извещателей в соответствии с ГОСТ 9.014.

Регламентный срок переосвидетельствования состояния - 2 года.

5.5 После транспортирования и/или хранения извещателей при температуре ниже 0 °С необходимо выдержать изделие не менее четырех часов в нормальных климатических условиях.

## 6 Сведения о драгоценных материалах и цветных металлах

6.1 Изделие не содержит драгоценных материалов и цветных металлов.

## 7 Сведения об утилизации

7.1 Изделие не содержит в своем составе веществ и материалов, опасных для жизни и здоровья человека и окружающей среды, и не требует специальных мер предосторожности при утилизации.

7.2 По истечении срока службы изделия оно должно быть списано и утилизировано.

7.3 Составные части изделия демонтируются и утилизируются как твердые отходы в соответствии с нормами и правилами субъектов Российской Федерации и органов местного самоуправления в области обращения с отходами в порядке, установленном Федеральным законом от 24.06.1998 N 89-ФЗ (ред. от 31.07.2025).

## 8 Сведения об изготовителе

8.1 Для решения вопросов, возникающих в процессе эксплуатации изделия, следует обращаться в службу технической поддержки ООО «НПФ «Полисервис».

**Юридический адрес:** 196650, Россия, Санкт-Петербург, Колпино, Территория Ижорский завод, д. 22, лит. ДМ, пом. 1.1

**Почтовый/фактический адрес:** 196650, Россия, Санкт-Петербург, Колпино, Территория Ижорский завод, д. 22, лит. ДМ, пом. 1.1

**Телефон:** +7 (812) 449-19-92

**Сайт:** [www.nfpol.ru](http://www.nfpol.ru)

**Электронная почта:** [office@nfpol.ru](mailto:office@nfpol.ru)

**Электронная почта службы технической поддержки:** [support@nfpol.ru](mailto:support@nfpol.ru)

## Приложение А

(Справочное)

### Условные обозначения извещателей, обозначения основного конструкторского документа и паспорта на извещатель

А.1 Условные обозначения извещателей по ГОСТ 34698, обозначения основного конструкторского документа и обозначения паспорта на извещатель приведены в таблице А.1.

Таблица А.1- Условные обозначения извещателей, обозначения основного конструкторского документа и паспорта на извещатель

Условное наименование	Условное обозначение по ГОСТ 34698	Обозначение	
		основного конструкторского документа	паспорта на извещатель
ИПДЛ-С-II	ИП 212-18	АТПН.425231.009	АТПН.425231.009 ПС
ИПДЛ-С-II исп. 1	ИП 212-19	АТПН.425231.009-01	АТПН.425231.009-01 ПС
ИПДЛ-С-II исп. 2	ИП 212-20	АТПН.425231.009-02	АТПН.425231.009-02 ПС
ИПДЛ-С-II исп. 5	ИП 212-21	АТПН.425231.009-05	АТПН.425231.009-05 ПС

## Приложение Б

(справочное)

### Перечень принадлежностей к извещателю

Б.1 Перечень принадлежностей к извещателю приведен в таблице Б.1

Таблица Б.1 - Принадлежности к извещателю

Наименование	Обозначение
Внешнее устройство оптической сигнализации ВУОС	АТПН.425929.001
Кожух защитный для ИПДЛ-Д- II	АТПН.425921.003
Кронштейн угловой для ИПДЛ-Д- II	АТПН.425921.034
Кронштейн для крепления ИПДЛ к двутавровой балке	АТПН.425921.006
Кронштейн поворотный для ИПДЛ КП-3467	АТПН.301561.007



